

ASENNUSOHJE

Kumirouhepallo ja -puolipallot 908302, 908885, 908886, 908887, 908084, 908888, 908889, 908890, 908305, 908891, 908892, 908893, 908895, 908896, 908897, 908898, 908899, 908900, 908901, 908902, 908903, 908904, 908905, 908906

Päivitetty: 1.3.2018

ALUSTAVAATIMUKSET

Alustan tulee olla tasainen ja routaa kestävä.

ASENNUS

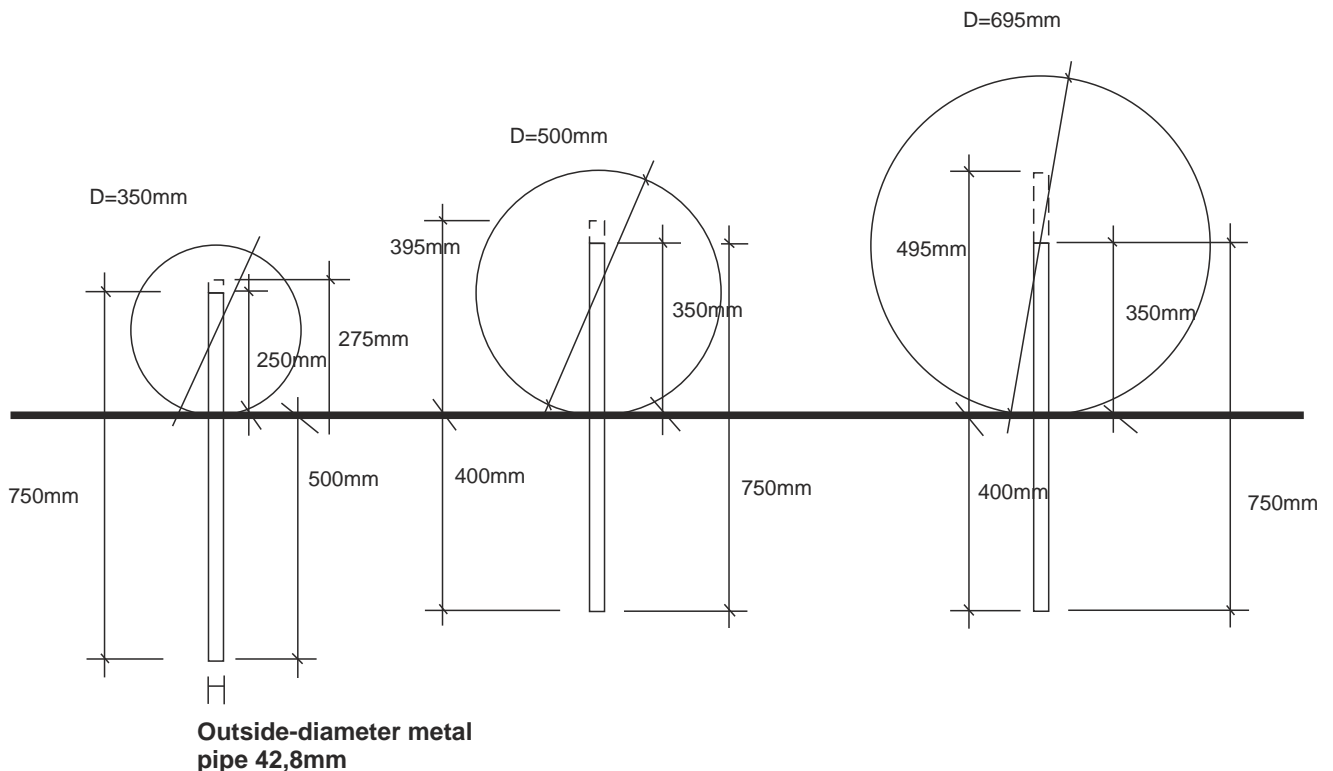
Asenna kumirouhepallo teräksisen ankkurin avulla valmistellulle betonipohjalle (C12/15), tasaiselle ja routaa kestäväälle alustalle.

Puolipallo voidaan asentaa suoraan betonin päälle tai liimaten suoraan alustaan (esim. Power task-nimisellä erittäin vahvalla liimalla, joka pitää hankkia erikseen).

Teräksinen ankkuri liimataan palloon kiinni polyuretaanihiimalla.

Huom. Varmista että alusta on tasainen. Betonialustan suositellaan olevan halkaisijaltaan pallon kanssa saman kokoinen.

PALLON ASENNUS SYVÄPERUSTEISESTI

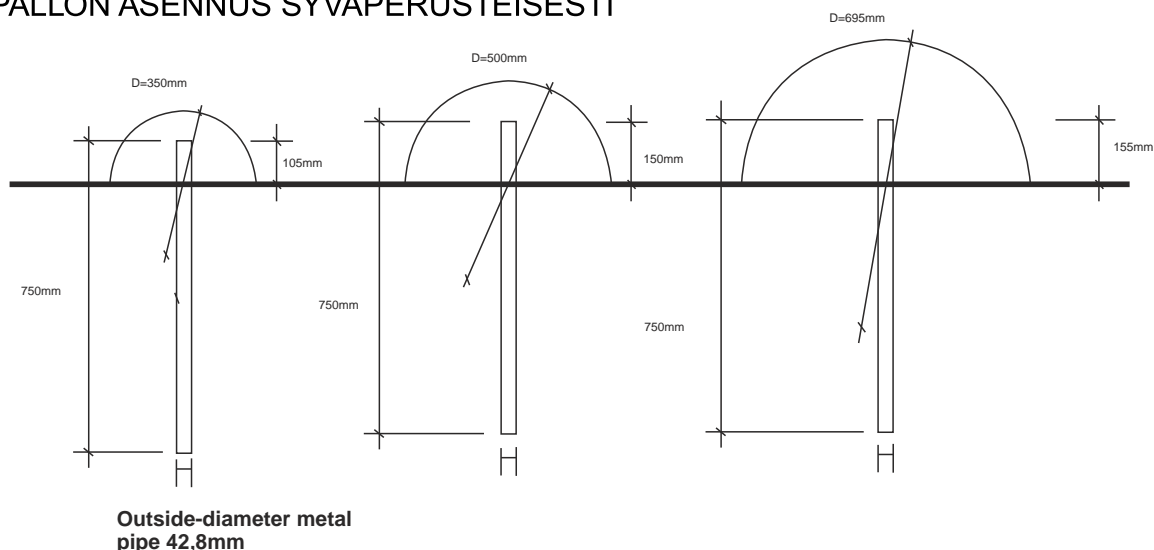


© Lappset Group Oy. Kaikki oikeudet pidätetään.

Viimeisin tieto löytyy: <https://www.kraiburg-relastec.com/euroflex/en/playground-accessories/>

LAPPSET GROUP OY PL 8146 | 96101 Rovaniemi | 0207 750 150 | myynti@lappset.com | www.lappset.fi

PUOLIPALLON ASENNUS SYVÄPERUSTEISESTI



PINTAPERUSTUS

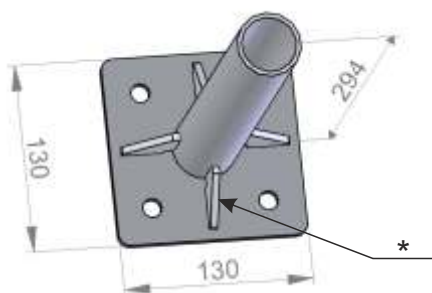
Sekä pallojen että puolipallon asennus voidaan suorittaa myös pintaperusteisesti teräsjalan avulla.

Puolipallolle



Metalliputken halkaisija 44 mm.

Kokopallolle



Metalliputken halkaisija 44 mm.
Tarvittaessa kaiverra palloon kolot asennusjalan tukilaipoille (*)

PUOLIPALLON PINTAPERUSTUS BETONILLE TAI LIIMALLA

Puolipallot voidaan sentaa pintaperusteisesti suoraan betonille tai liimaten suoraan alustaan.

HUOM! Tuotteiden värien tasaisuuden säilyttämiseksi, ne suositellaan säilytettäväksi suojakalvo päällä aina asennusajankohtaan saakka.