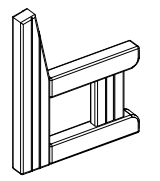

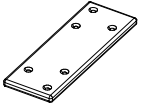
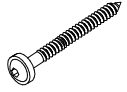

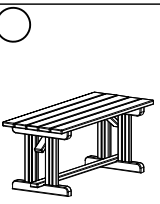
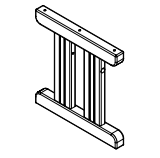


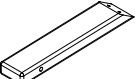
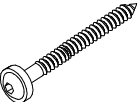

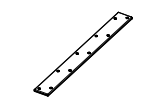
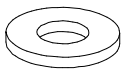
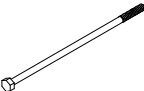

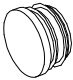
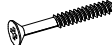
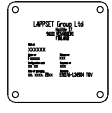
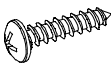
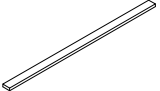

	PCS 2								
	① 709080 4		② 708781 10		③ 708782 8		④ 903093 20 Ø8x90		⑤ 980129 48 Ø5x35

	PCS 1										
	⑥ 709071 2 70x700x700		⑦ 003416 1 45x95x1700		⑧ 709067 5 45x745x1770		⑨ 709076 2 45x95x470		⑩ 903093 14 Ø8x90		⑪ 980129 20 Ø5x35
	⑫ 709070 2 10x70x665		⑬ 980154 4 Ø24/13		⑭ 909129 2 M12x300		⑮ 909248 2 M12		⑯ 905067 4 S35H		⑰ 980100 4 Ø5x60

	⑱ 702286 1 65x65		⑲ 909506 4 Ø3.5x13
--	------------------------	---	--------------------------

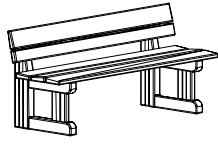
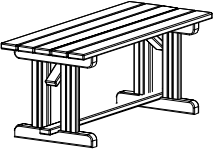
Free Standing Option	PCS 2	○ 003415 Not included 	PCS 2	○ 980104 	PCS 24
		32x95x2100		Ø5x90	

LAPPSET PARK

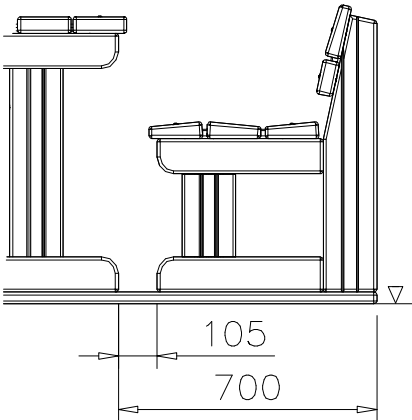
000502M

13.5.2019

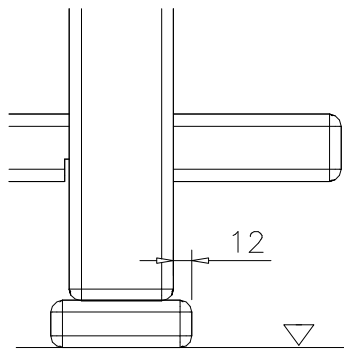
3(5)

000502M	000504M	PCS	WOODEN PARTS COLOR OPTIONS:
		2	-651 (GREY) -652 (TEAK RED) -653 (LIGHT BROWN) -654 (DARK GREEN) -655 (DARK BROWN) -699 (SPECIAL COLOUR)
	000503M	PCS	WOODEN PARTS COLOR OPTIONS:
		1	-651 (GREY) -652 (TEAK RED) -653 (LIGHT BROWN) -654 (DARK GREEN) -655 (DARK BROWN) -699 (SPECIAL COLOUR)
		PCS	

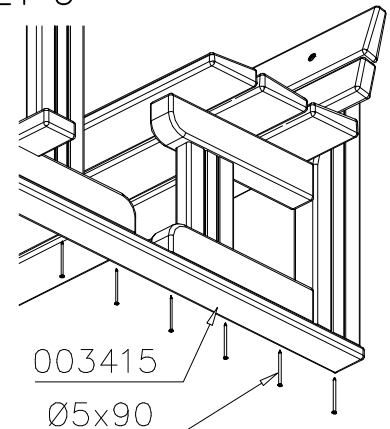
DET 1

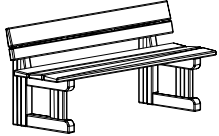
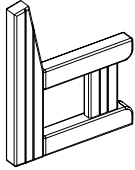



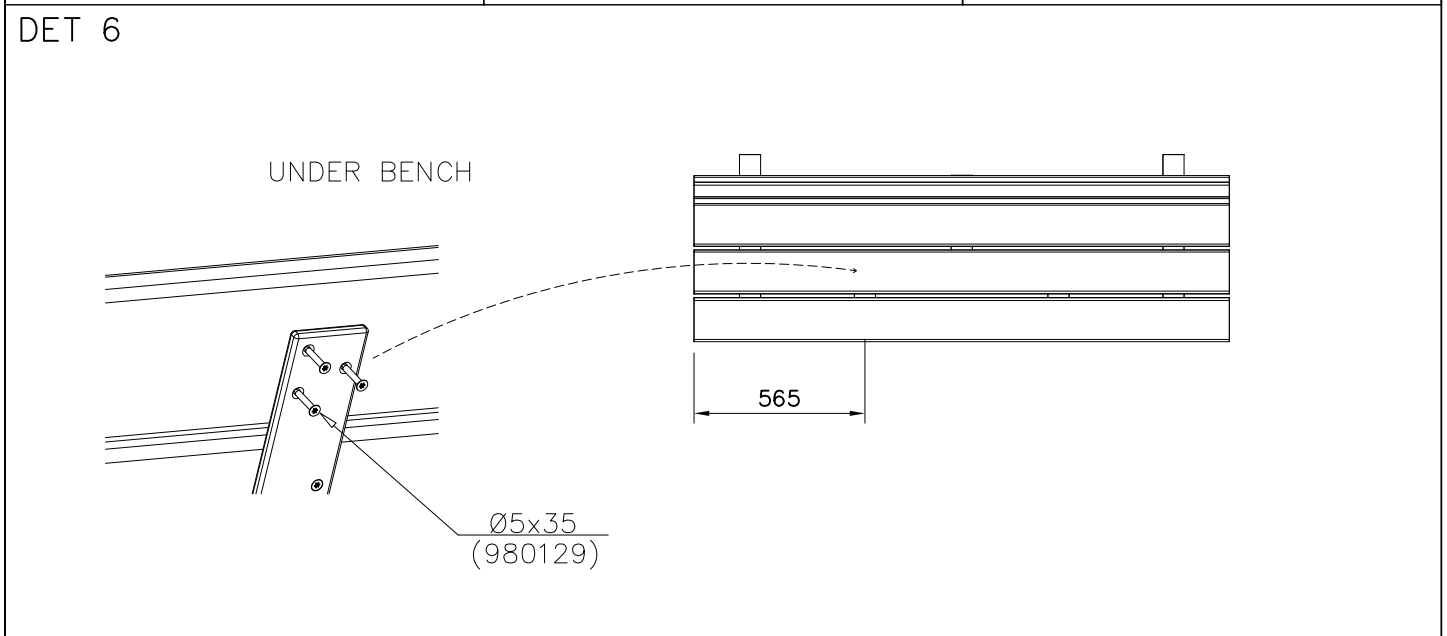
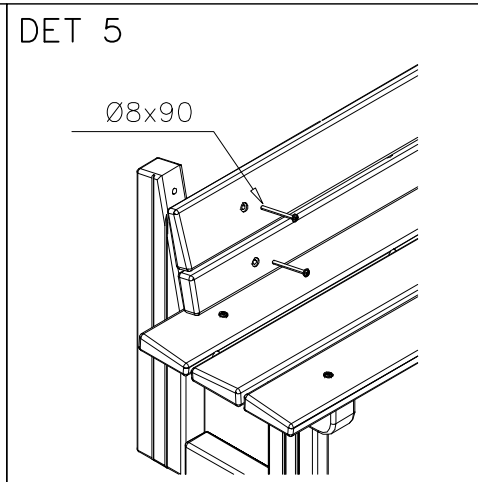
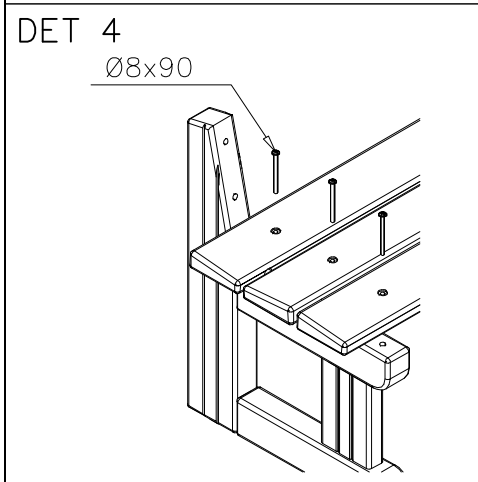
DET 2

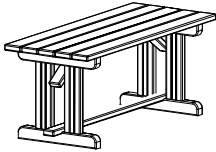
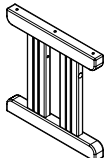
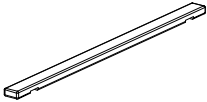

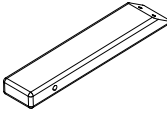


DET 3

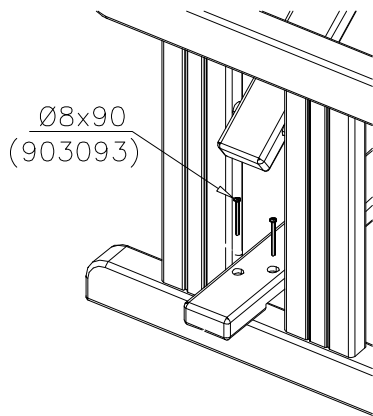


 <p>000504M</p>	709080	PCS	WOODEN PARTS COLOR OPTIONS:
		2	-651 (GREY) -652 (TEAK RED) -653 (LIGHT BROWN) -654 (DARK GREEN) -655 (DARK BROWN) -699 (SPECIAL COLOUR)
	708781	PCS	WOODEN PARTS COLOR OPTIONS:
		5	-651 (GREY) -652 (TEAK RED) -653 (LIGHT BROWN) -654 (DARK GREEN) -655 (DARK BROWN) -699 (SPECIAL COLOUR)
		PCS	

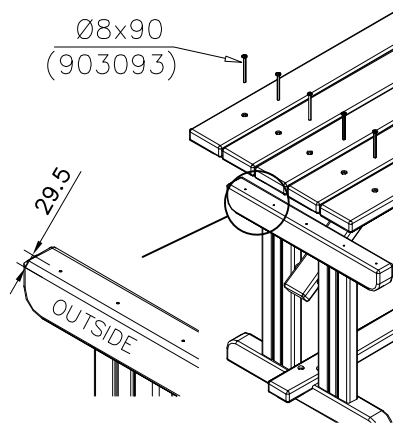


 <p>000503M</p>	<p>709071</p> 	<p>PCS</p> <p>2</p>	<p>WOODEN PARTS COLOR OPTIONS:</p> <ul style="list-style-type: none"> -651 (GREY) -652 (TEAK RED) -653 (LIGHT BROWN) -654 (DARK GREEN) -655 (DARK BROWN) -699 (SPECIAL COLOUR)
	<p>003416</p> 	<p>PCS</p> <p>1</p>	<p>WOODEN PARTS COLOR OPTIONS:</p> <ul style="list-style-type: none"> -651 (GREY) -652 (TEAK RED) -653 (LIGHT BROWN) -654 (DARK GREEN) -655 (DARK BROWN) -699 (SPECIAL COLOUR)
	<p>709067</p> 	<p>PCS</p> <p>5</p>	<p>WOODEN PARTS COLOR OPTIONS:</p> <ul style="list-style-type: none"> -651 (GREY) -652 (TEAK RED) -653 (LIGHT BROWN) -654 (DARK GREEN) -655 (DARK BROWN) -699 (SPECIAL COLOUR)
	<p>709076</p> 	<p>PCS</p> <p>2</p>	<p>WOODEN PARTS COLOR OPTIONS:</p> <ul style="list-style-type: none"> -651 (GREY) -652 (TEAK RED) -653 (LIGHT BROWN) -654 (DARK GREEN) -655 (DARK BROWN) -699 (SPECIAL COLOUR)

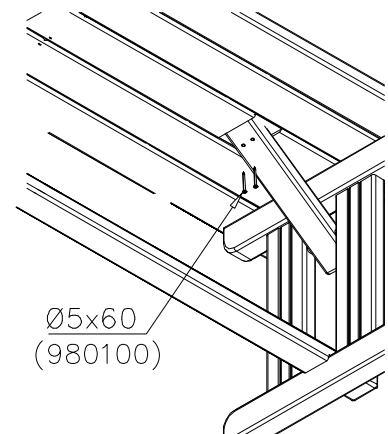
DET 7



DET 8

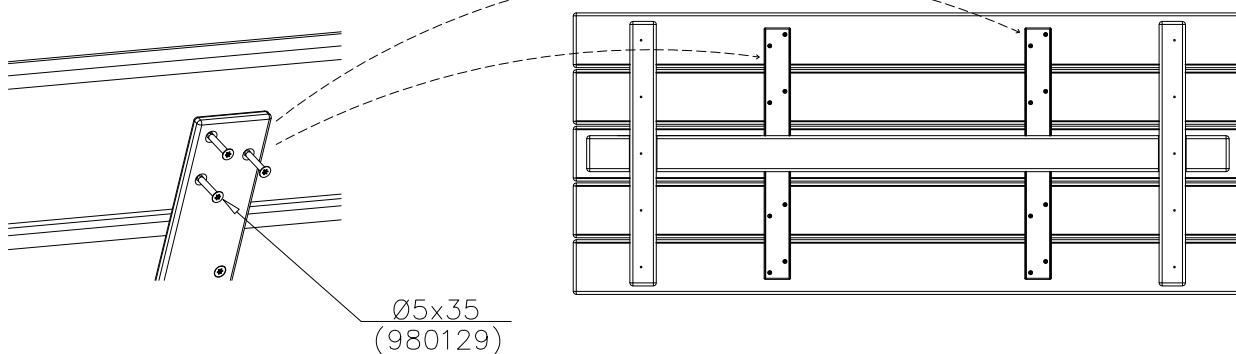


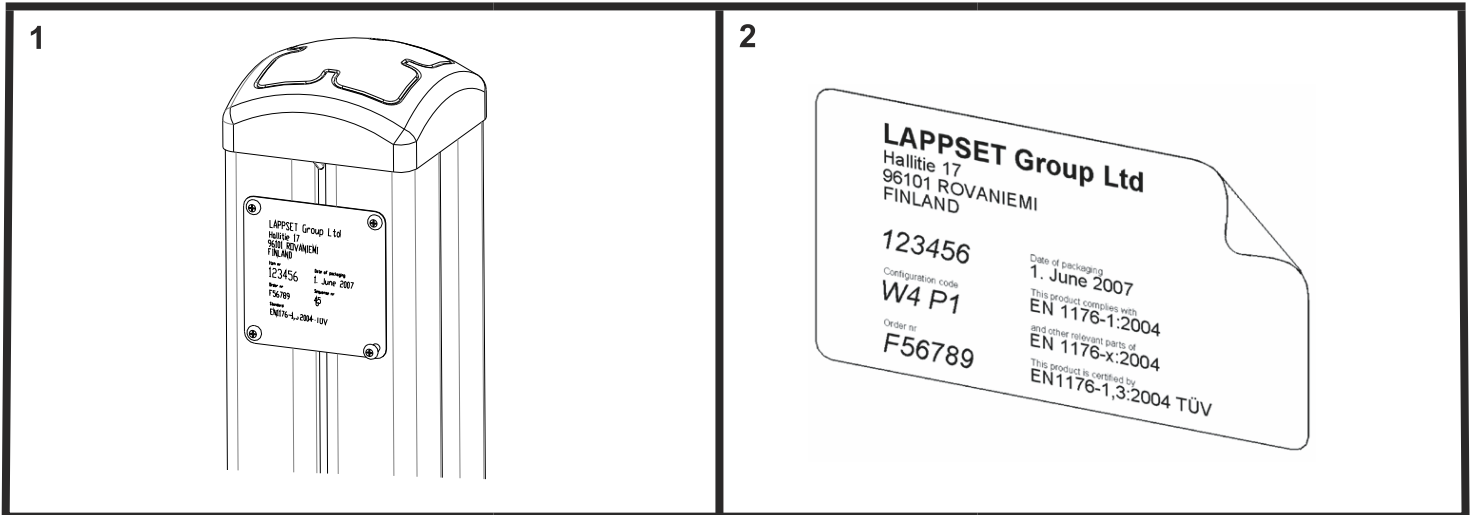
DET 9



DET 10

UNDER TABLE



**Tuotekyltti tulee tuotteen mukana yhdellä seuraavista tavoista:****1) Metallinen tuotekyltti ja kiinnitysruuvit**

- Kiinnitä tuotekyltti ruuveilla tolppaan noin 2 metrin korkeuteen kuvan 1 mukaisesti.

2) Tuotekylttitarra

- Puhdista maalattu metalli- tai vaneripinta pölystä ja kosteudesta. Liimaa tarra kuvan 2 mukaisesti.
- Huom. Älä kiinnitä tarraa karheapintaiseen laminaattiin tai maalattuun puuhun.

Vår produktmärkning levereras på ett av följande sätt:**1) Produktskylt i metall**

- Fäst skylten med de medföljande skruvarna

2) Självhäftande produktetikett

- Rengör den pulverlackerade metallytan eller laminatyten så att den blir fri från smuts och fukt. Fäst etiketten enligt fig. 2.
- Obs! Fäst ej etiketten på detaljer med skrovlig yta eller på målat trä.

Product label is delivered by one of following ways:**1) Metal product label and screws**

- Fasten the label with screws.

2) Label sticker

- Clean the painted metal or plywood surface from dirt and moisture. Fasten the sticker as shown in the figure 2.
- Note. Do not attach the sticker to rough surfaced laminate or painted wood.

La plaque d'informations produit est livrée sous l'une de ces 3 formes :**1) Plaque métallique et vis**

- Fixez la plaque à l'aide des vis.

2) Etiquette autocollante

- Avant de coller l'étiquette, nettoyez le composant métallique peint ou la plaque de contreplaqué, de toute saleté. La surface doit être sèche (voir image 2).
- Attention, ne pas coller l'étiquette sur une surface lamellé-collée irrégulière ou sur du bois peint.

Die Auslieferung des Produktaufklebers erfolgt auf eine dieser Arten:**1) Produkt-Schild aus Metall incl. Schrauben**

- Die Befestigung des Schildes erfolgt mittels der Schrauben.

2) Aufkleber

- Entfernen Sie zunächst Schmutz und Feuchtigkeit vom lackierten Metall bzw. von der Holzoberfläche und bringen Sie den Aufkleber wie im Bild oben rechts beschrieben auf den gesäuberten Untergrund auf.
- Beachten Sie: Bringen Sie den Aufkleber nicht auf raues laminiertes oder lackiertes Holz an.