
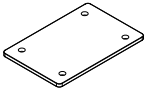
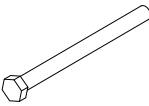

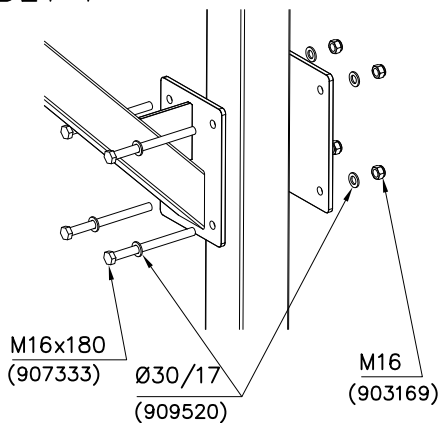
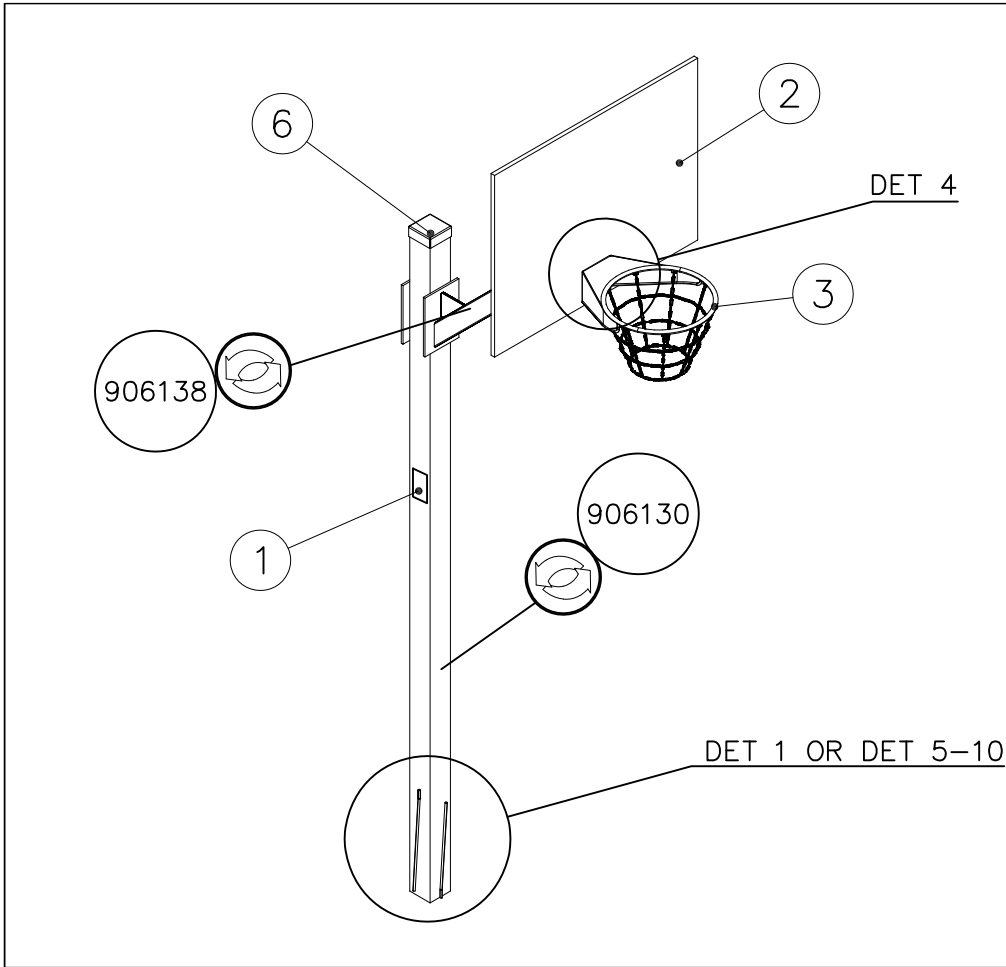


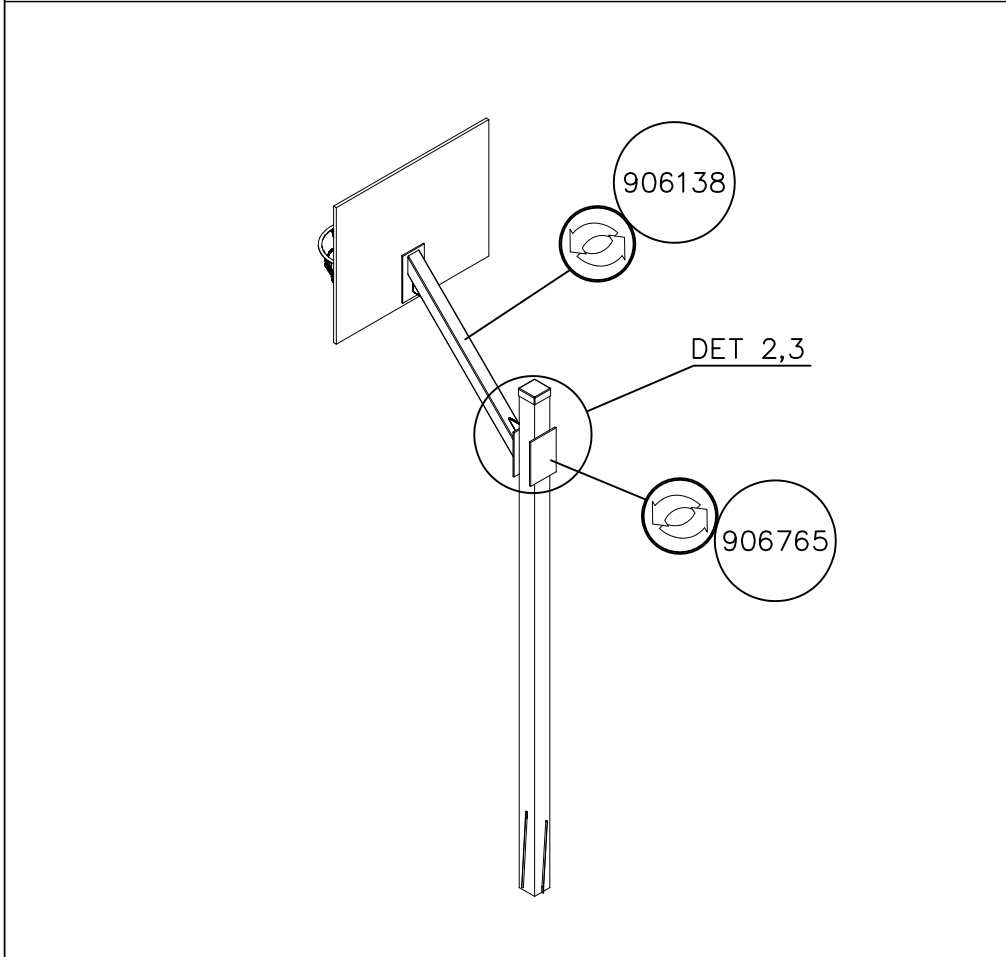
① 903169	PCS	② 906765	PCS
	4		2
M16		200x300x10	
③ 907333	PCS	④ 909520	PCS
	4		8
M16x180		Ø30/17	
	PCS		PCS
	PCS		PCS
	PCS		PCS
	PCS		PCS

DET 1

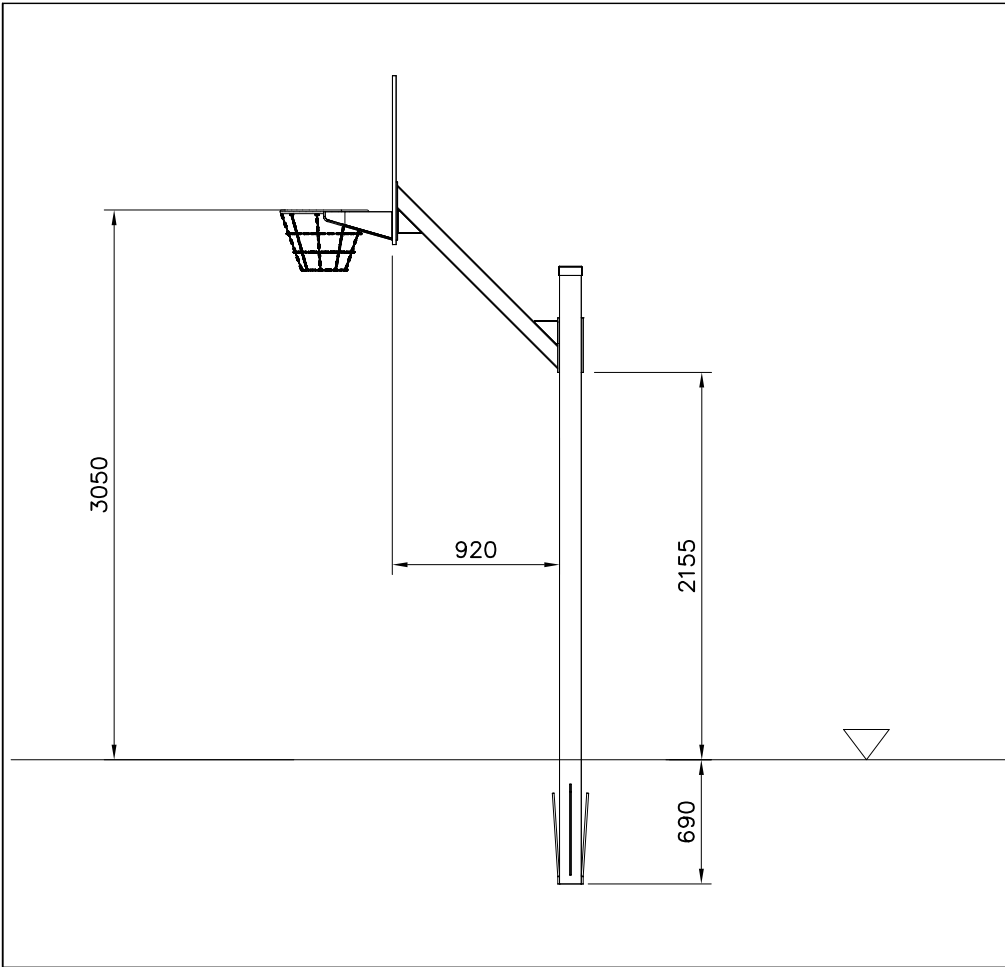




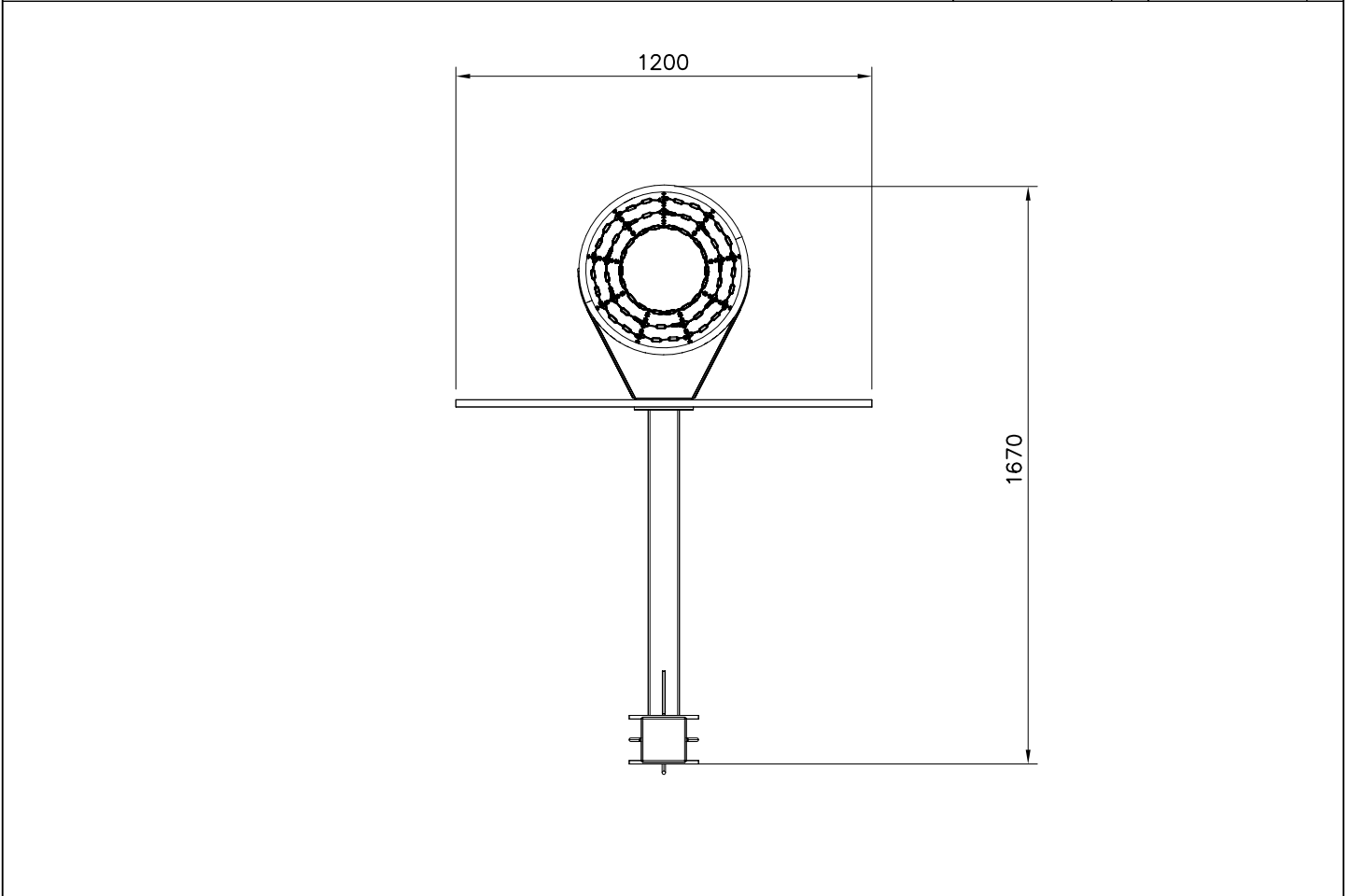
① 702341	PCS	② 705095	PCS
	1		1
90x50		1200x930x21	
③ 902830	PCS	④ 906130	PCS
	1		1
		120x120x3400	
⑤ 906138	PCS	⑥ 905830	PCS
	1		1
		123x123x40	
⑦ 906765	PCS	⑧ 902232	PCS
	1		4
200x300x10		M10x55	



⑨ 901302	PCS	⑩ 980161	PCS
	8		4
Ø20/10.5x2		M10	
⑪ 907333	PCS	⑫ 909520	PCS
	4		8
M16x180		Ø30/17	
⑬ 903169	PCS	⑭ 909880	PCS
	4		1
M16		M6x70	
	PCS		PCS

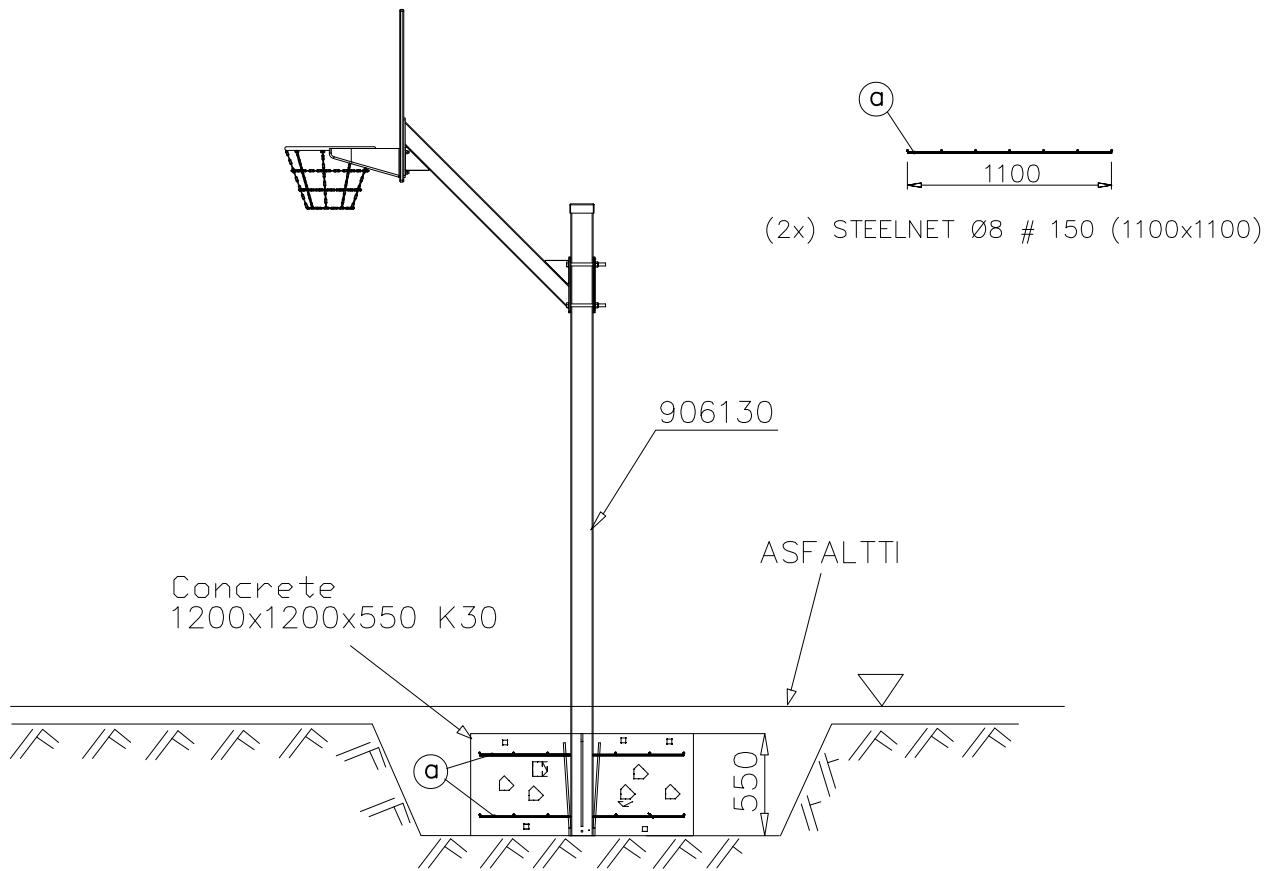


	PCS		PCS
	PCS		PCS
	PCS		PCS

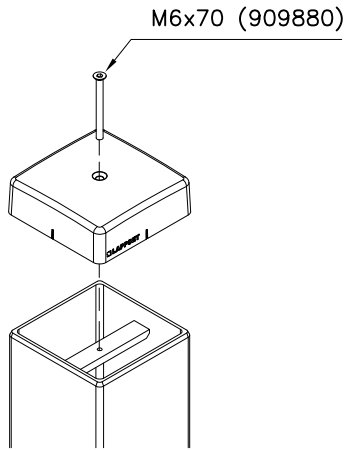




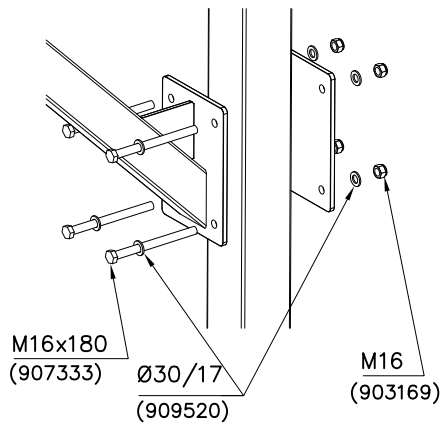
DET 1



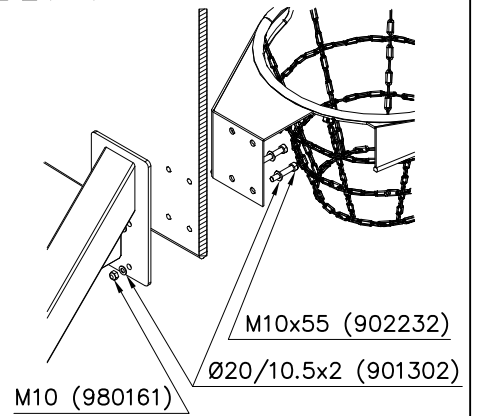
DET 2



DET 3

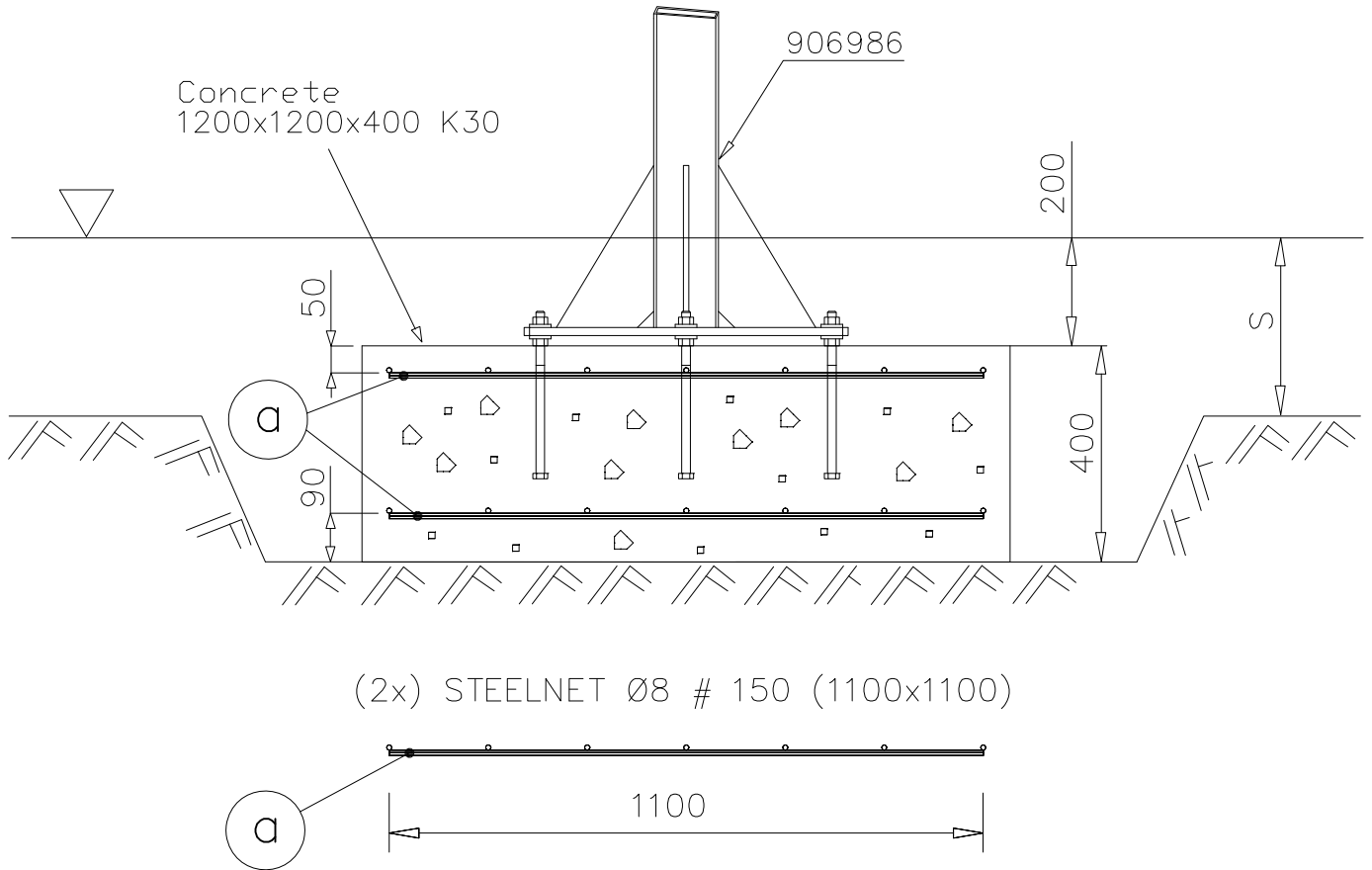


DET 4

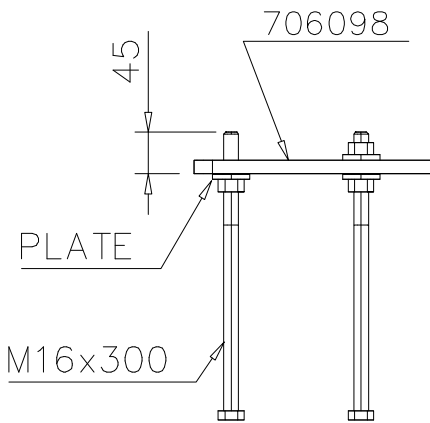




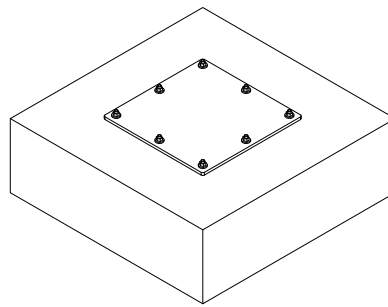
DET 5



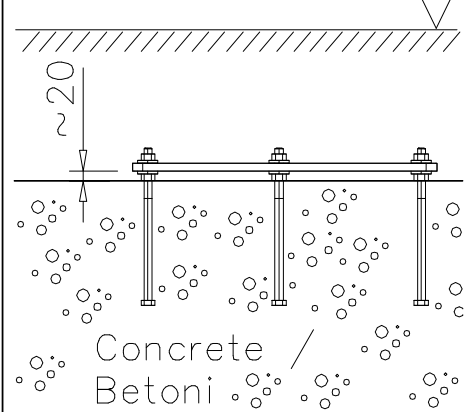
DET 6



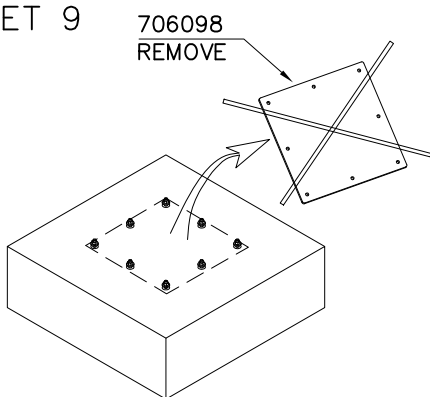
DET 7



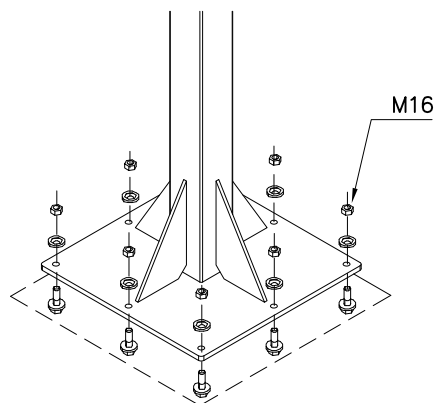
DET 8



DET 9



DET 10



**Tuotekyltti tulee tuotteen mukana yhdellä seuraavista tavoista:****1) Metallinen tuotekyltti ja kiinnitysruuvit**

- Kiinnitä tuotekyltti ruuveilla tolppaan noin 2 metrin korkeuteen kuvan 1 mukaisesti.

2) Tuotekylttitarra

- Puhdista maalattu metalli- tai vaneripinta pölystä ja kosteudesta. Liimaa tarra kuvan 2 mukaisesti.
- Huom. Älä kiinnitä tarraa karheapintaiseen laminaattiin tai maalattuun puuhun.

Vår produktmärkning levereras på ett av följande sätt:**1) Produktskylt i metall**

- Fäst skylten med de medföljande skruvarna

2) Självhäftande produktetikett

- Rengör den pulverlackerade metallytan eller laminatyten så att den blir fri från smuts och fukt. Fäst etiketten enligt fig. 2.
- Obs! Fäst ej etiketten på detaljer med skrovlig yta eller på målat trä.

Product label is delivered by one of following ways:**1) Metal product label and screws**

- Fasten the label with screws.

2) Label sticker

- Clean the painted metal or plywood surface from dirt and moisture. Fasten the sticker as shown in the figure 2.
- Note. Do not attach the sticker to rough surfaced laminate or painted wood.

La plaque d'informations produit est livrée sous l'une de ces 3 formes :**1) Plaque métallique et vis**

- Fixez la plaque à l'aide des vis.

2) Etiquette autocollante

- Avant de coller l'étiquette, nettoyez le composant métallique peint ou la plaque de contreplaqué, de toute saleté. La surface doit être sèche (voir image 2).
- Attention, ne pas coller l'étiquette sur une surface lamellé-collée irrégulière ou sur du bois peint.

Die Auslieferung des Produktaufklebers erfolgt auf eine dieser Arten:**1) Produkt-Schild aus Metall incl. Schrauben**

- Die Befestigung des Schildes erfolgt mittels der Schrauben.

2) Aufkleber

- Entfernen Sie zunächst Schmutz und Feuchtigkeit vom lackierten Metall bzw. von der Holzoberfläche und bringen Sie den Aufkleber wie im Bild oben rechts beschrieben auf den gesäuberten Untergrund auf.
- Beachten Sie: Bringen Sie den Aufkleber nicht auf raues laminiertes oder lackiertes Holz an.