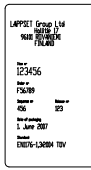
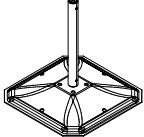

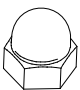


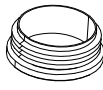
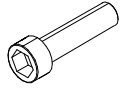
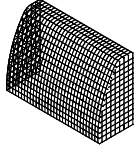
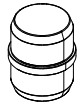
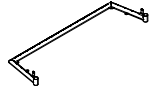
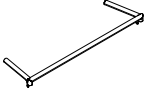

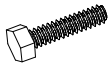

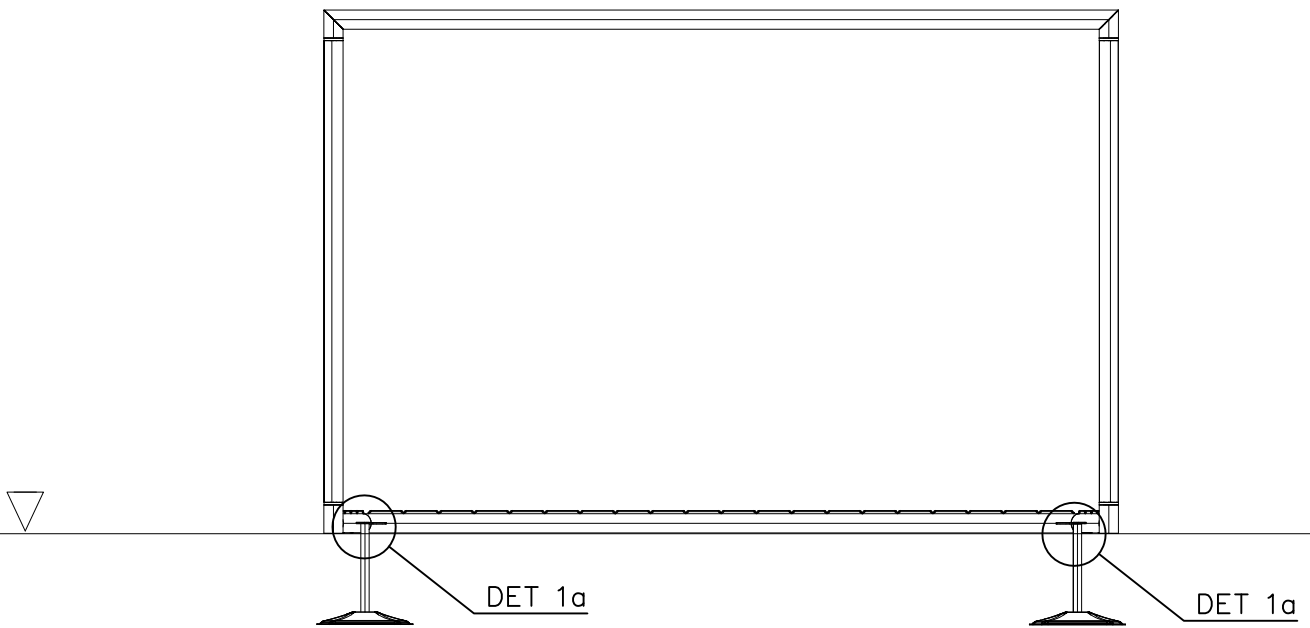
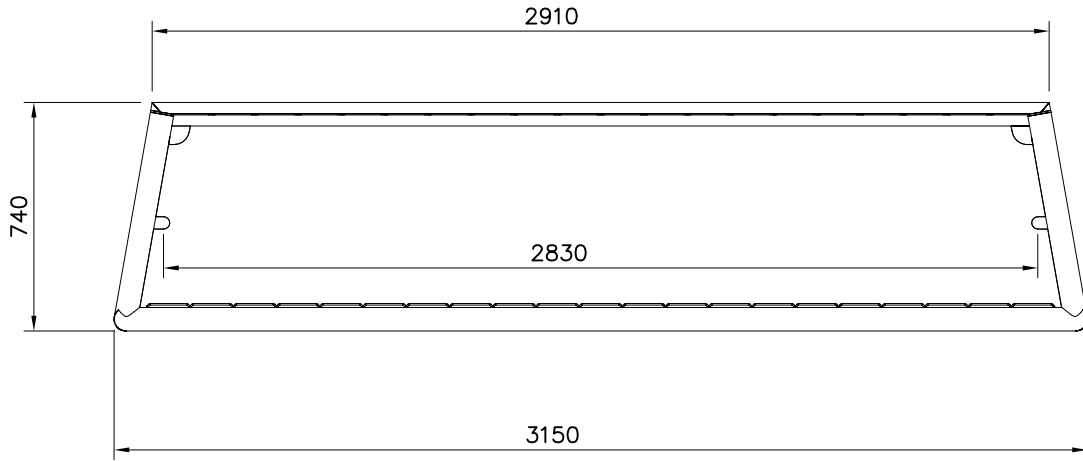


① 702341	PCS	② 705797	PCS
 90x50	1	 L400	2
③ 706016	PCS	④ 900965	PCS
 Ø3x20000	1	 M10	8
⑤ 901302	PCS	⑥ 904728	PCS
 Ø20/10.5x2	16	 186x4,8	10
⑦ 904800	PCS	⑧ 906829	PCS
 GL75x1-3,5	2	 M10x25	8
⑨ 906992	PCS	⑩ 907843	PCS
 L	1	 Ø76x90	4
⑪ 907837	PCS	⑫ 907839	PCS
 LOWER M GOAL	1	 UPPER M GOAL	1
⑬ 907842	PCS	⑭ 909214	PCS
 1832	2	 M12x50	2
⑮ 980154	PCS		PCS
 Ø24/13	2		



DET 1a

Ok

DET 1a

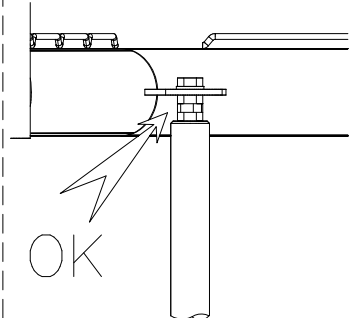
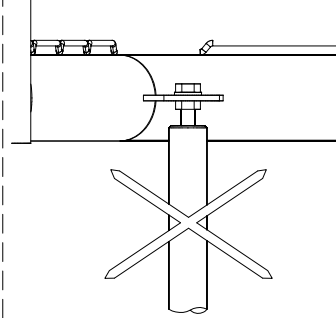
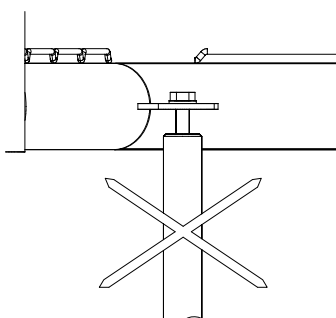
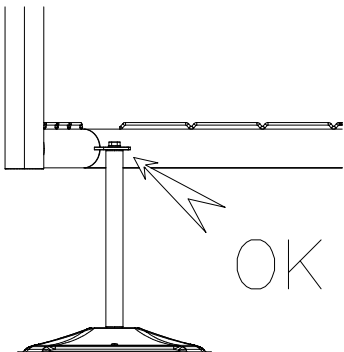
Wrong

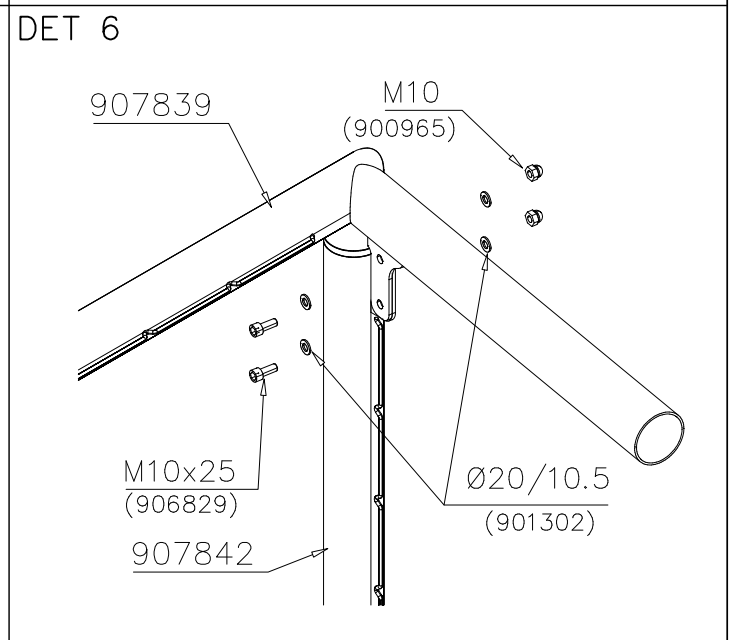
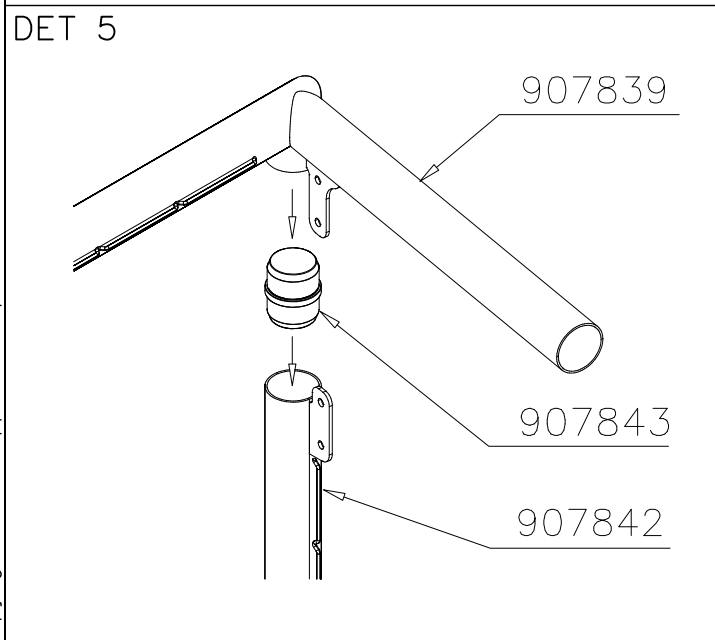
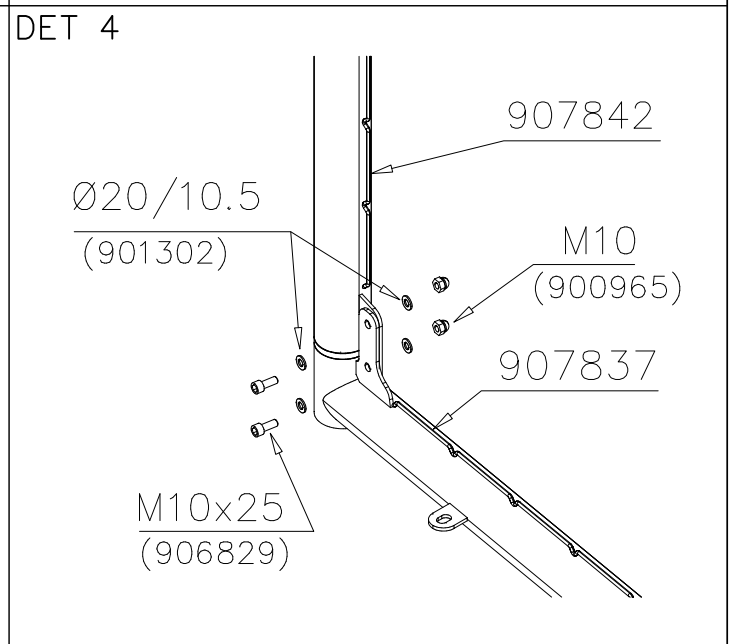
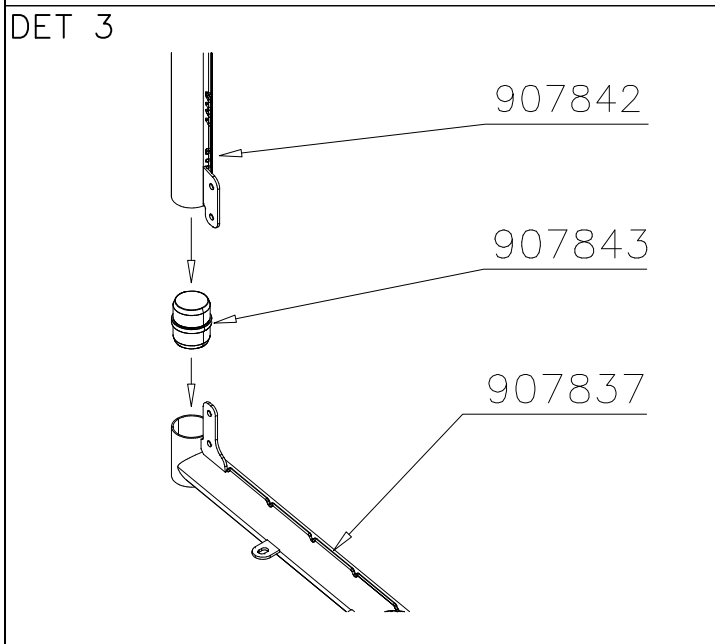
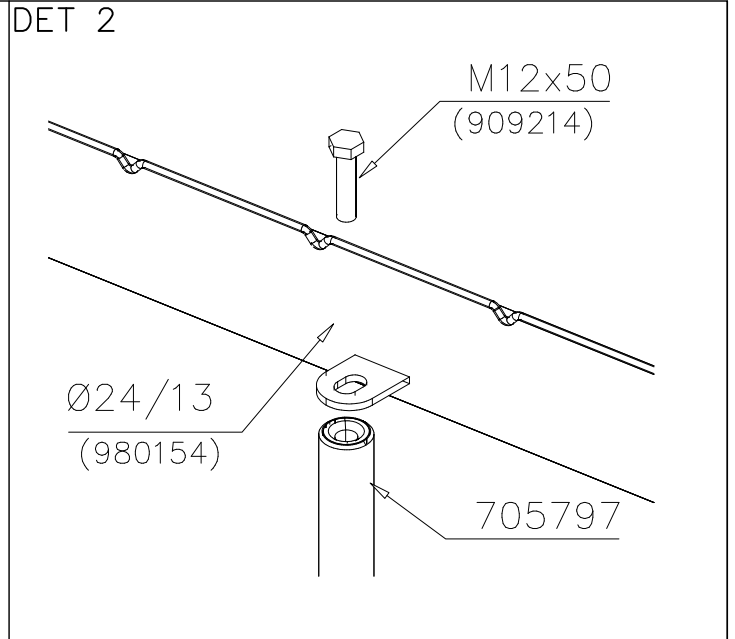
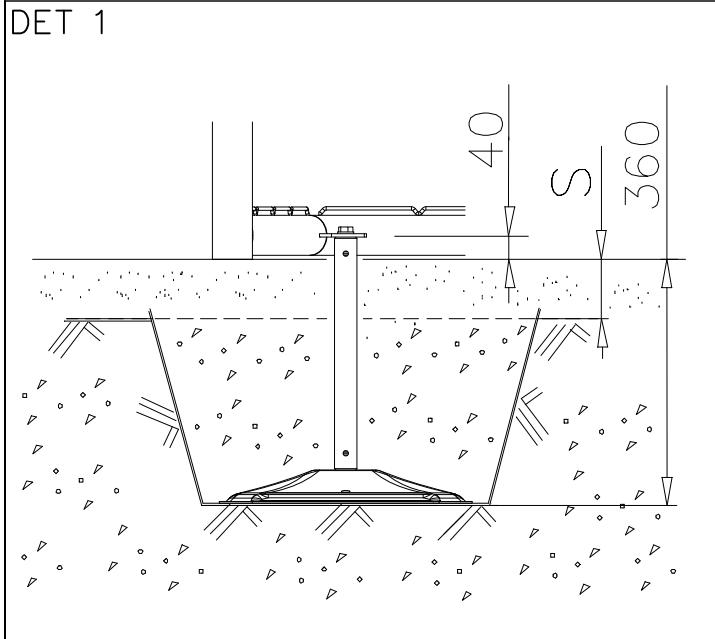
DET 1a

Wrong

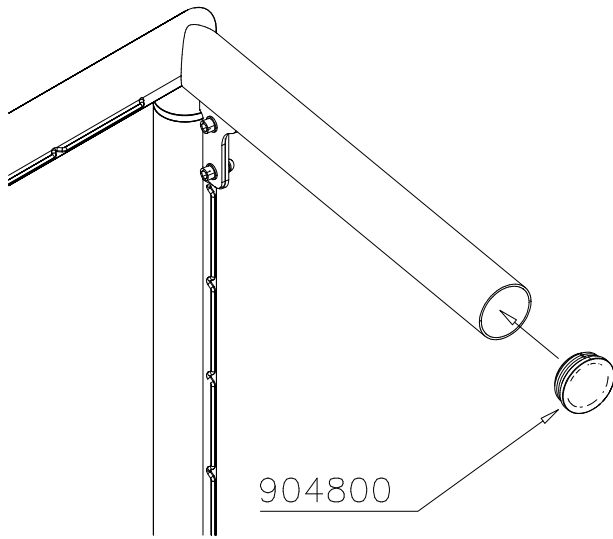
DET 1a

Ok





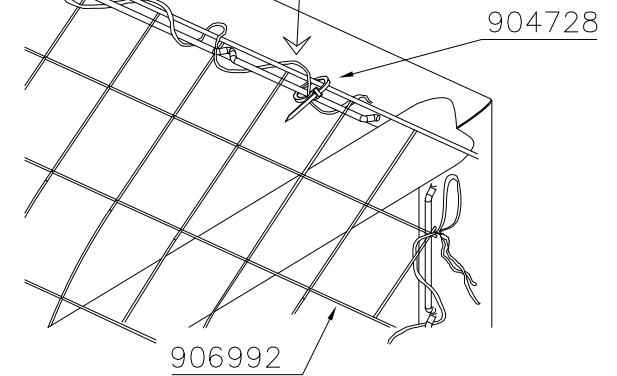
DET 7



DET 8

Goal net needs to be fixed with an additional rope. Use cable ties to ease the fastening.

Maaliverkko kiinnitetään ylimääräisellä narulla. Käytä nippusiteitä kiinnittämisen apuna.





Tuotekyltti tulee tuotteen mukana yhdellä seuraavista tavoista:

1) Metallinen tuotekyltti ja kiinnitysruuvit

- Kiinnitä tuotekyltti ruuveilla tolppaan noin 2 metrin korkeuteen kuvan 1 mukaisesti.

2) Tuotekylttitarra

- Puhdista maalattu metalli- tai vaneripinta pölystä ja kosteudesta. Liimaa tarra kuvan 2 mukaisesti.
- Huom. Älä kiinnitä tarraa karheapintaiseen laminaattiin tai maalattuun puuhun.

Vår produktmärkning levereras på ett av följande sätt:

1) Produktskylt i metall

- Fäst skylten med de medföljande skruvarna

2) Självhäftande produktetikett

- Rengör den pulverlackerade metallytan eller laminatyten så att den blir fri från smuts och fukt. Fäst etiketten enligt fig. 2.
- Obs! Fäst ej etiketten på detaljer med skrovlig yta eller på målat trä.

Product label is delivered by one of following ways:

1) Metal product label and screws

- Fasten the label with screws.

2) Label sticker

- Clean the painted metal or plywood surface from dirt and moisture. Fasten the sticker as shown in the figure 2.
- Note. Do not attach the sticker to rough surfaced laminate or painted wood.

La plaque d'informations produit est livrée sous l'une de ces 3 formes :

1) Plaque métallique et vis

- Fixez la plaque à l'aide des vis.

2) Etiquette autocollante

- Avant de coller l'étiquette, nettoyez le composant métallique peint ou la plaque de contreplaqué, de toute saleté. La surface doit être sèche (voir image 2).
- Attention, ne pas coller l'étiquette sur une surface lamellé-collée irrégulière ou sur du bois peint.

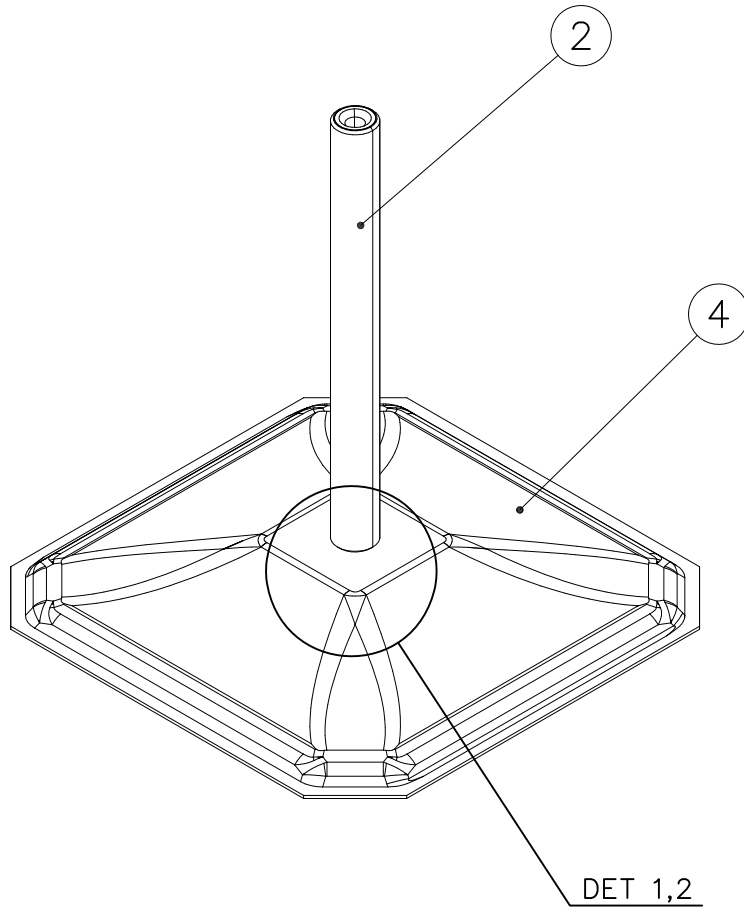
Die Auslieferung des Produktaufklebers erfolgt auf eine dieser Arten:



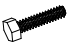
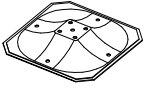
1) Produkt-Schild aus Metall incl. Schrauben

- Die Befestigung des Schildes erfolgt mittels der Schrauben.

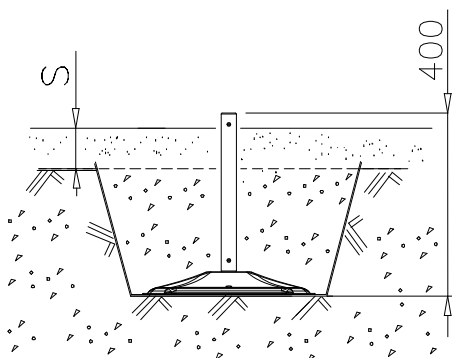
2) Aufkleber

- Entfernen Sie zunächst Schmutz und Feuchtigkeit vom lackierten Metall bzw. von der Holzoberfläche und bringen Sie den Aufkleber wie im Bild oben rechts beschrieben auf den gesäuberten Untergrund auf.
- Beachten Sie: Bringen Sie den Aufkleber nicht auf raues laminiertes oder lackiertes Holz an.



① 905086	PCS	② 907235	PCS
	1		1
Ø44/13.5		D33,7 L350	
③ 909214	PCS	④ 909519	PCS
	1		1
M12x50		50x380x380	
	PCS		PCS
	PCS		PCS
	PCS		PCS
	PCS		PCS

DET 1



DET 2

