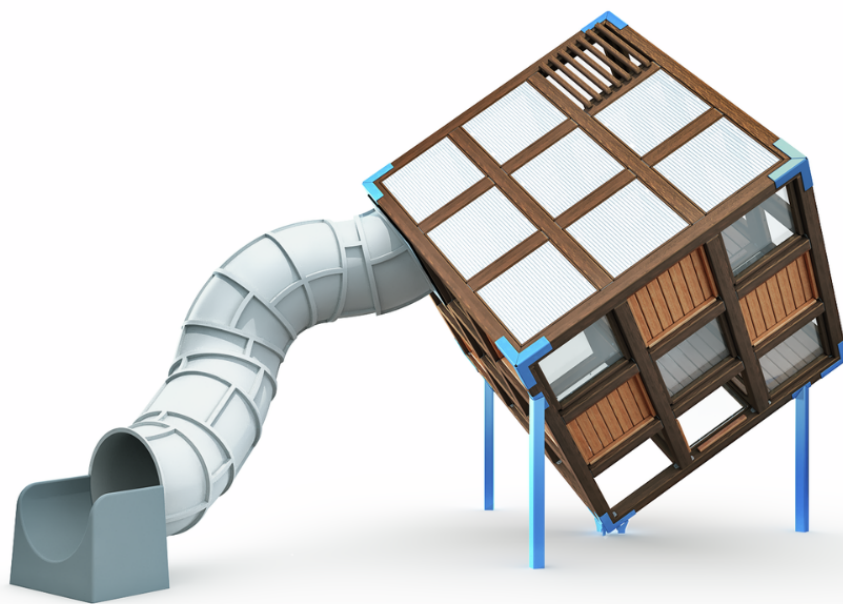
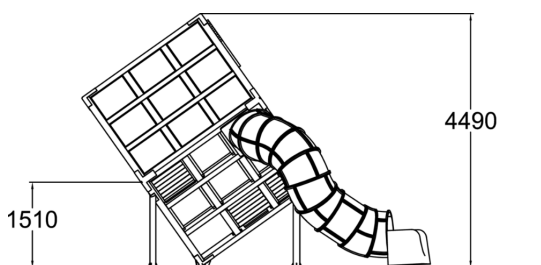
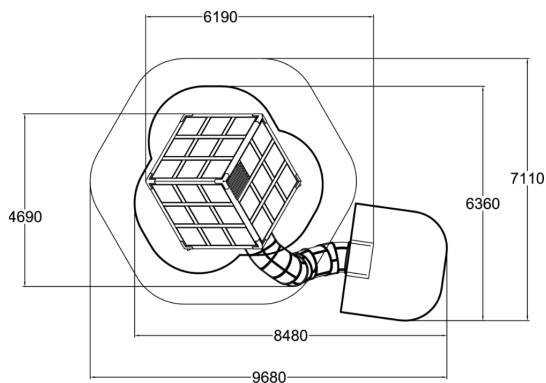


239010M

Halo Cubic Diamant Simple



Le Halo Cubic Diamant Simple est une structure d'aire de jeux qui offre une expérience ludique unique. Tout à l'intérieur de la structure est penché ce qui transforme le moindre déplacement en un défi amusant. Une fois arrivé au bout, il n'y a plus qu'à emprunter le toboggan tubulaire.



Tranche d'âges	6+
Nombre d'utilisateurs	15
Longueur du produit (mm)	6190
Largeur du produit (mm)	4690
Hauteur du produit (mm)	4490
Impact area (m2)	26.6
Surface zone de sécurité (m2)	45.1
Hauteur min. requise (mm)	4500
Hauteur de chute libre (mm)	1000
Certification	EN 1176-1, 3 TÜV
Temps de montage, h (1 p.)	28
Coloris pour éléments bois	
Coloris pour éléments métalliques	
Panneaux	
Couleur des cordes	