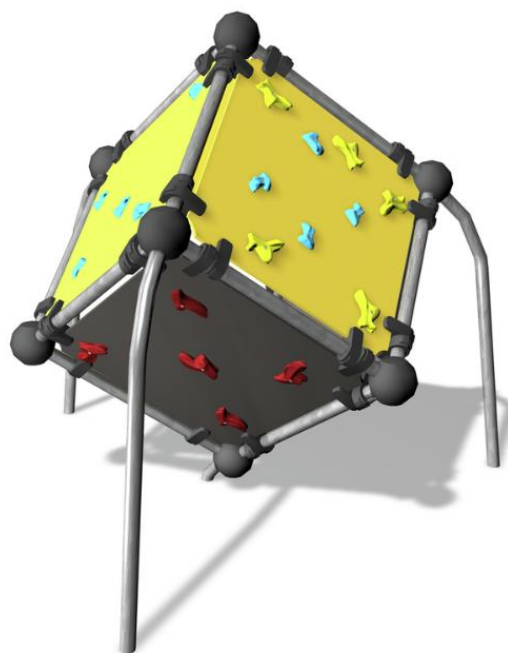
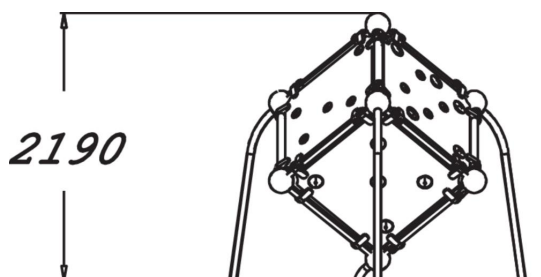
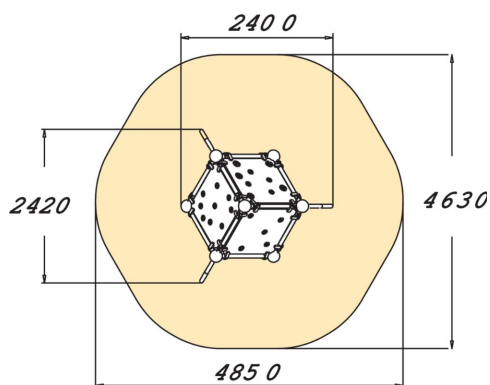


220605

Wall Bouldering Cube S



Les produits muraux Wall Bouldering sont conçus pour escalader en toute sécurité. Le cube d'escalade Cube S est composé de cinq parois d'escalade carrées, qui comprennent différents parcours pour les débutants et les professionnels. Les surfaces inclinées offrent également des défis physiques aux grimpeurs expérimentés, alors que la faible hauteur garantit la sécurité nécessaire. Les poignées de différentes couleurs indiquent la difficulté des mouvements : les poignées rouges et jaunes correspondent aux parcours difficiles, alors que les poignées bleues et vertes sont plus faciles à saisir. Le dispositif mesure 2 190 mm de hauteur.



| | |
|-------------------------------|-----------------------------------|
| Tranche d'âges | 5+ |
| Nombre d'utilisateurs | 3 |
| Longueur du produit (mm) | 2400 |
| Largeur du produit (mm) | 2420 |
| Hauteur du produit (mm) | 2190 |
| Impact area (m2) | 17.8 |
| Surface zone de sécurité (m2) | 17.8 |
| Hauteur min. requise (mm) | 3990 |
| Hauteur de chute libre (mm) | 2190 |
| Certification | EN 1176-1 TÜV |
| Temps de montage, h (1 p.) | 7 |
| TYPE DE FONDATION | deep_mounting surface_mounting |
| MURS ET HPL | |