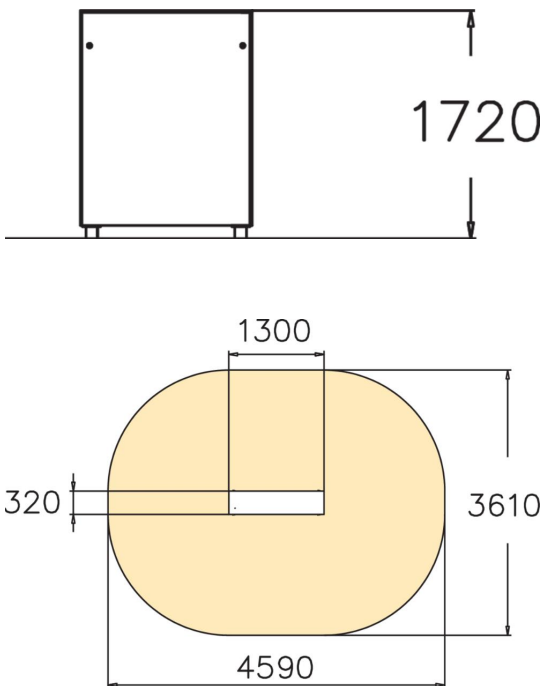




Un mur de 1 720 mm de hauteur et de 1 300 mm de longueur pour pratiquer des sauts, des sauts sur les murs, l'équilibre et les tic tacs. Les murs sont un élément de base du parkour.



Tranche d'âges	10
Nombre d'utilisateurs	1
Longueur du produit (mm)	1300
Largeur du produit (mm)	320
Hauteur du produit (mm)	1720
Impact area (m2)	14.3
Surface zone de sécurité (m2)	14.3
Hauteur min. requise (mm)	3520
Hauteur de chute libre (mm)	1720
Certification	EN 1176-1 TÜV
Temps de montage, h (1 p.)	3
TYPE DE FONDATION	À enterrer À cheviller