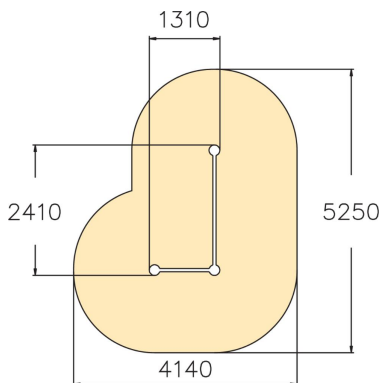
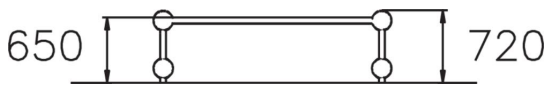


Cadre d'équilibre multifonctions à angles pour l'équilibre, pour ramper et pour les sauts de précision. Les barres sont situées à 650 mm de hauteur. Parfait pour des séries de sauts et des underbars. Un rail est un élément essentiel pour tous les parcs de parkour! Tous les équipements de la gamme Cloxx Parkour sont certifiés EN1176, donc ils peuvent être installés dans les aires de jeux.



Tranche d'âges	6
Nombre d'utilisateurs	2
Longueur du produit (mm)	2410
Largeur du produit (mm)	1310
Hauteur du produit (mm)	720
Impact area (m2)	16.9
Hauteur min. requise (mm)	2520
Hauteur de chute libre (mm)	650
Certification	EN 1176-1 TÜV
Temps de montage, h (1 p.)	4
TYPE DE FONDATION	deep_mounting surface_mounting