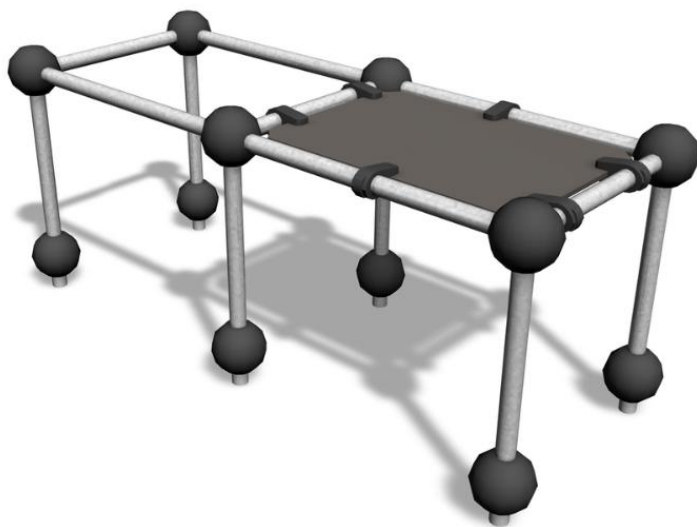
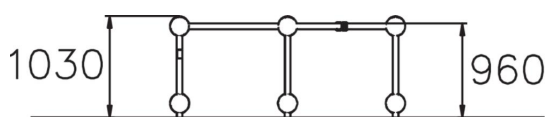
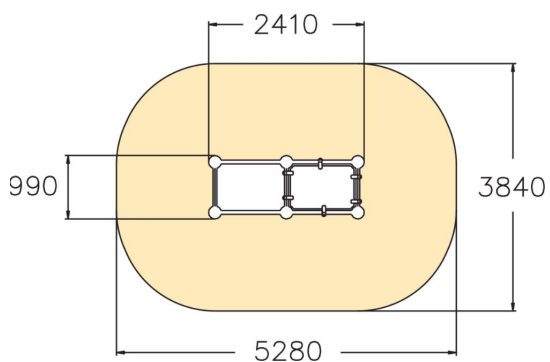


VAULT BOX (GRIS)



L'équipement comprend six poteaux en métal et une plateforme située à 960 mm. Le Vault Box M est parfait pour les plus jeunes et les plus expérimentés. Il peut être utilisé pour pratiquer les sauts ou comme plateforme d'atterrissage. Tous les équipements de la gamme Cloxx Parkour sont certifiés EN1176, donc ils peuvent être installés dans les aires de jeux.



Tranche d'âges	10
Nombre d'utilisateurs	2
Longueur du produit (mm)	2410
Largeur du produit (mm)	990
Hauteur du produit (mm)	1030
Impact area (m2)	18.2
Surface zone de sécurité (m2)	18.2
Hauteur min. requise (mm)	2830
Hauteur de chute libre (mm)	960
Certification	EN 1176-1 TÜV
Temps de montage, h (1 p.)	7
TYPE DE FONDATION	deep_mounting surface_mounting
Coloris pour éléments métalliques	gris
Panneaux	gris, jaune