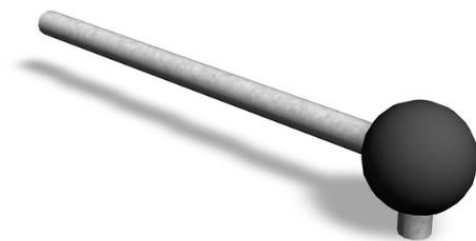
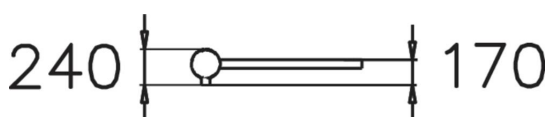
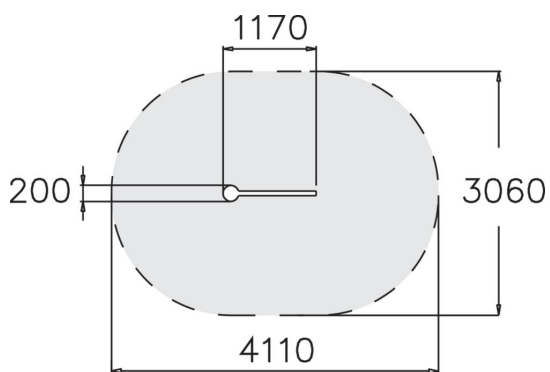


BARRE DE PRÉCISION SUPPLÉMENTAIRE



Accessoires pour les produits 220540 barre de précision et 220538 barre de précision longue. Barre en métal multifonction pour l'équilibre, pour ramper et pour des sauts de précision. La barre de 1 170 mm de longueur et de 170 mm de hauteur peut être utilisée pour prolonger les parcours d'équilibre et les rendre plus intéressants. Le cadre est fabriqué en tube d'acier galvanisé à chaud de 60 mm de diamètre. Les joints à billes et les fixations de panneaux du cadre sont fabriqués en plastique de polyamide renforcé aux fibres de verre pour une utilisation en extérieur. Ils sont hautement résistants aux changements de température et de conditions météorologiques ainsi qu'aux impacts physiques.



Tranche d'âges	6
Nombre d'utilisateurs	2
Longueur du produit (mm)	1170
Largeur du produit (mm)	200
Hauteur du produit (mm)	240
Surface zone de sécurité (m ²)	0.6
Hauteur min. requise (mm)	2040
Hauteur de chute libre (mm)	170
Certification	EN 1176-1 TÜV
Temps de montage, h (1 p.)	1
TYPE DE FONDATION	À enterrer À cheviller