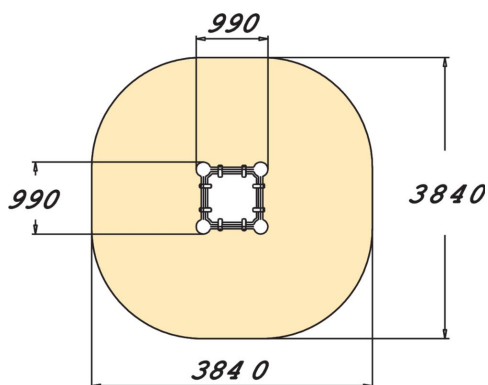
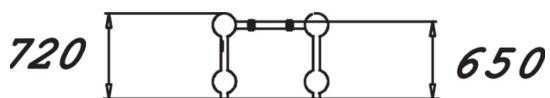


L'équipement comprend quatre poteaux en métal soutenant une plateforme carrée. La boîte de démarrage est un bon produit de saut pour les fans de parkour débutants et plus avancés. Même les enfants peuvent l'utiliser pour pratiquer différents sauts et sauts de précision. La plateforme est située à 650 mm. Tous les équipements de la gamme Cloxx Parkour sont certifiés EN1176, donc ils peuvent être installés dans les aires de jeux.



Tranche d'âges	6
Nombre d'utilisateurs	1
Longueur du produit (mm)	990
Largeur du produit (mm)	990
Hauteur du produit (mm)	720
Impact area (m2)	12.8
Surface zone de sécurité (m2)	12.8
Hauteur min. requise (mm)	2450
Hauteur de chute libre (mm)	650
Certification	EN 1176-1 TÜV
Temps de montage, h (1 p.)	5
TYPE DE FONDATION	À enterrer
	À cheviller