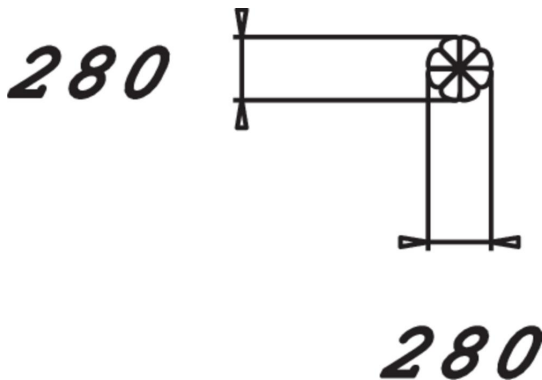
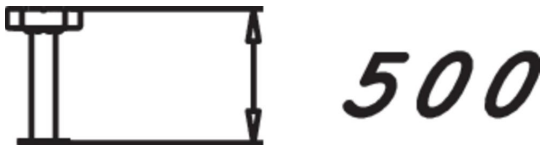




Plot ou pas japonais en bois en forme de trèfle fixé sur poteau en acier à hauteur réglable (entre 10 et 52 cm). Idéal pour composer un parcours d'équilibre design.



Tranche d'âges	3+
Nombre d'utilisateurs	1
Longueur du produit (mm)	280
Largeur du produit (mm)	280
Hauteur du produit (mm)	470
Surface zone de sécurité (m <sup>2</sup> )	0.4
Hauteur min. requise (mm)	2270
Hauteur de chute libre (mm)	470
Certification	EN 1176-1 TÜV
Temps de montage, h (1 p.)	1
TYPE DE FONDATION	deep_mounting
Coloris pour éléments bois	
Coloris pour éléments métalliques	