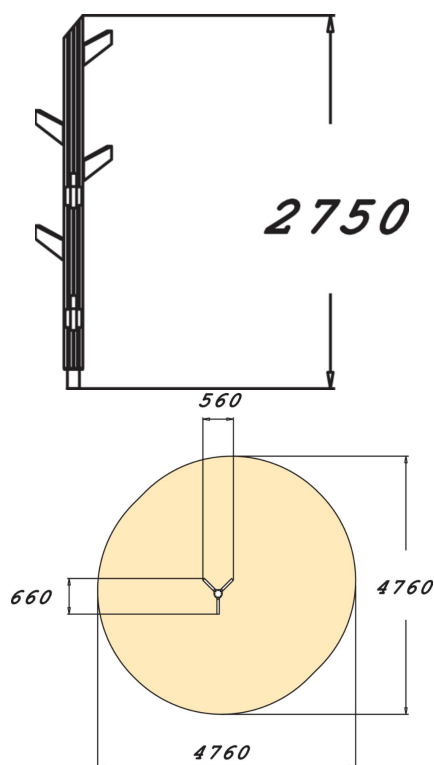


175550

L'ECHELLE DU GOBELIN



Cette structure de jeux à grimper a la forme d'un arbre. Composé d'un tronc et de de six branche, il culmine à 2 750 mm de hauteur.



| | |
|-----------------------------------|---------------|
| Tranche d'âges | 6+ |
| Nombre d'utilisateurs | 1 |
| Longueur du produit (mm) | 560 |
| Largeur du produit (mm) | 660 |
| Hauteur du produit (mm) | 2750 |
| Impact area (m2) | 17.6 |
| Surface zone de sécurité (m2) | 17.6 |
| Hauteur min. requise (mm) | 2950 |
| Hauteur de chute libre (mm) | 2650 |
| Certification | EN 1176-1 TÜV |
| Temps de montage, h (1 p.) | 1 |
| TYPE DE FONDATION | deep_mounting |
| Coloris pour éléments bois | |
| Coloris pour éléments métalliques | |