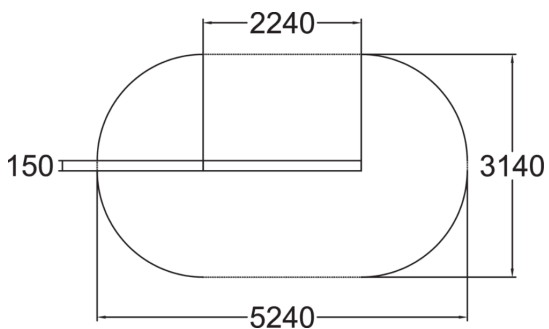


175022

POUTRE DROITE



Poutre d'équilibre en bois.



Tranche d'âges	3+
Nombre d'utilisateurs	4
Longueur du produit (mm)	2240
Largeur du produit (mm)	150
Hauteur du produit (mm)	370
Surface zone de sécurité (m ²)	4.5
Hauteur min. requise (mm)	2170
Hauteur de chute libre (mm)	370
Certification	EN 1176-1 TÜV
Temps de montage, h (1 p.)	1
TYPE DE FONDATION	deep_mounting
Coloris pour éléments bois	
Coloris pour éléments métalliques	