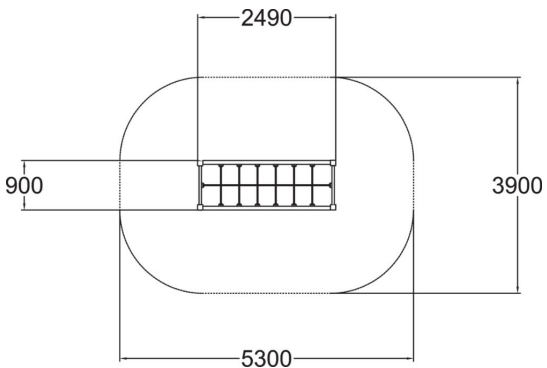
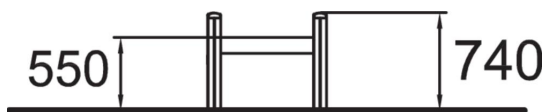


Filet horizontal bas dans l'esprit parcours du combattant. A traverser par-dessus ou par-dessous.



Tranche d'âges	1+
Nombre d'utilisateurs	4
Longueur du produit (mm)	2490
Largeur du produit (mm)	900
Hauteur du produit (mm)	740
Surface zone de sécurité (m ²)	8.7
Hauteur min. requise (mm)	2350
Hauteur de chute libre (mm)	550
Certification	EN 16630, EN 1176-1 TÜV
Temps de montage, h (1 p.)	3
TYPE DE FONDATION	deep_mounting