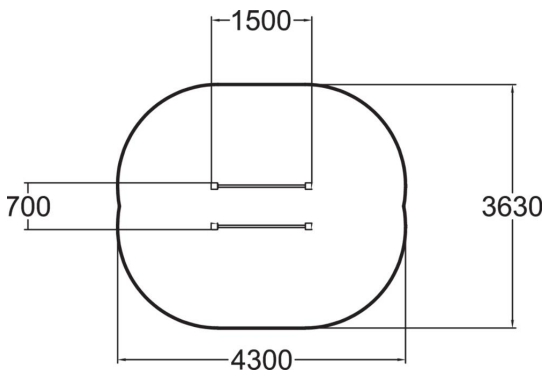
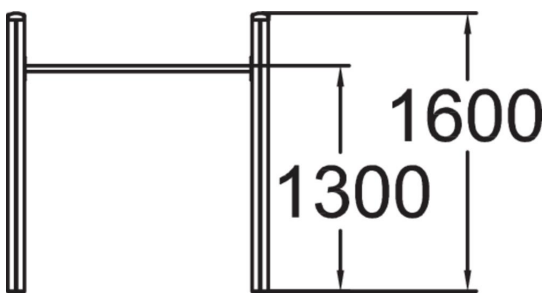


Barres parallèles pour travailler les dips.



Longueur du produit (mm)	1510
Largeur du produit (mm)	700
Hauteur du produit (mm)	1580
Impact area (m2)	14
Hauteur min. requise (mm)	2780
Hauteur de chute libre (mm)	1280
Certification	EN 16630, EN 1176-1 TÜV
TYPE DE FONDATION	deep_mounting
Coloris pour éléments bois	
Coloris pour éléments métalliques	