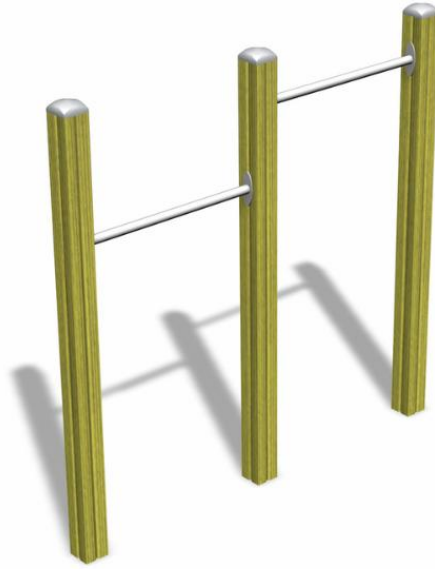
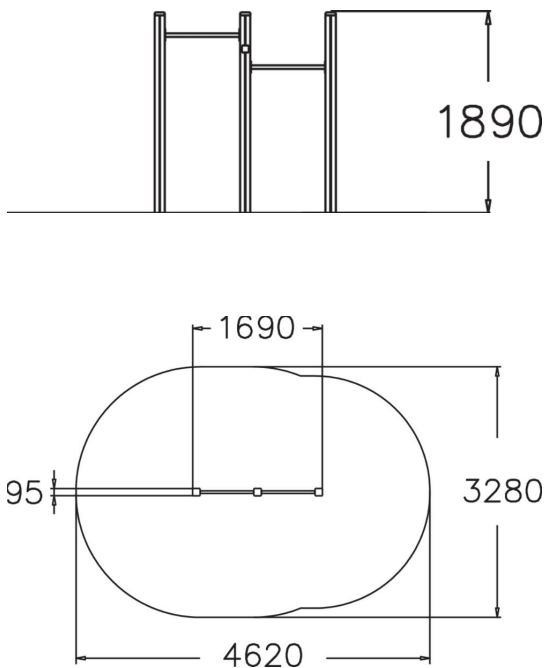


DOUBLE BARRE FIXE



Double barre fixe pour enfants avec poteaux en bois.



Tranche d'âges	5+
Nombre d'utilisateurs	2
Longueur du produit (mm)	1690
Largeur du produit (mm)	95
Hauteur du produit (mm)	1890
Impact area (m2)	12.6
Surface zone de sécurité (m2)	12.6
Hauteur min. requise (mm)	1980
Hauteur de chute libre (mm)	1680
Certification	EN 1176-1 TÜV
Temps de montage, h (1 p.)	1
TYPE DE FONDATION	À enterrer