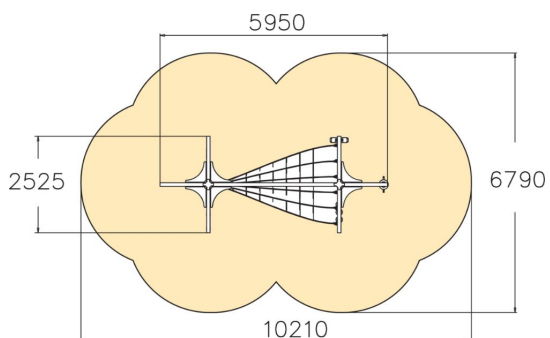
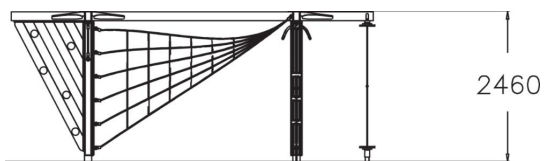


Structure de jeux à grimper au design original composée de cordes et de prises d'escalade offrant différents niveaux de difficulté.



Tranche d'âges	4+
Nombre d'utilisateurs	18
Longueur du produit (mm)	5950
Largeur du produit (mm)	2525
Hauteur du produit (mm)	2460
Impact area (m2)	54.3
Surface zone de sécurité (m2)	54.3
Hauteur min. requise (mm)	4000
Hauteur de chute libre (mm)	2450
Certification	EN 1176-1, (11) TÜV
Temps de montage, h (1 p.)	20
TYPE DE FONDATION	À enterrer
	À cheviller
Coloris pour éléments bois	