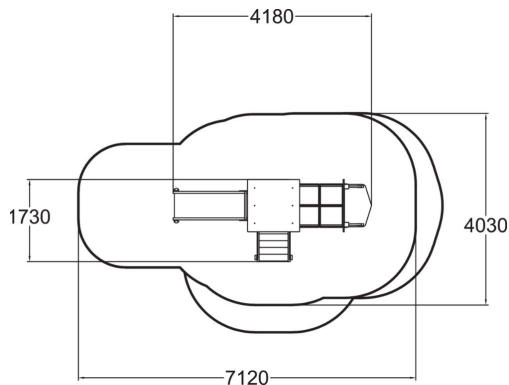
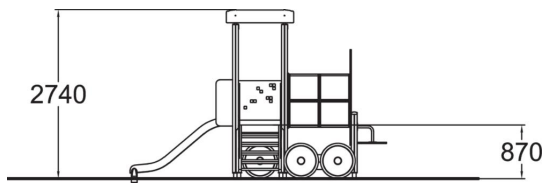


-  Grimper et escalade  
1
-  s'abriter  
1
-  Glisser  
1
-  se rencontrer  
1



Structure de jeux thématisée en forme de locomotive à vapeur.



Tranche d'âges	2+
Nombre d'utilisateurs	6
Longueur du produit (mm)	4180
Largeur du produit (mm)	1730
Hauteur du produit (mm)	2740
Impact area (m2)	23.1
Surface zone de sécurité (m2)	26.7
Hauteur min. requise (mm)	2740
Hauteur de chute libre (mm)	1000
Certification	EN 1176-1, 3 TÜV
Temps de montage, h (1 p.)	15.5
TYPE DE FONDATION	deep_mounting
MURS ET HPL	