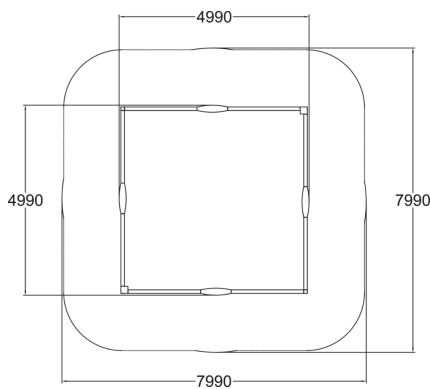
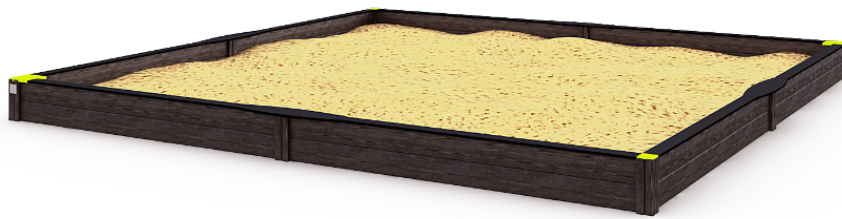


137410M

BAC A SABLE



| | |
|-----------------------------|---------------|
| Tranche d'âges | 1+ |
| Nombre d'utilisateurs | 46 |
| Longueur du produit (mm) | 4990 |
| Largeur du produit (mm) | 4990 |
| Hauteur du produit (mm) | 310 |
| Hauteur min. requise (mm) | 2110 |
| Hauteur de chute libre (mm) | 310 |
| Certification | EN 1176-1 TÜV |
| Temps de montage, h (1 p.) | 2 |
| TYPE DE FONDATION | deep_mounting |
| Coloris pour éléments bois | |
| Panneaux | |

