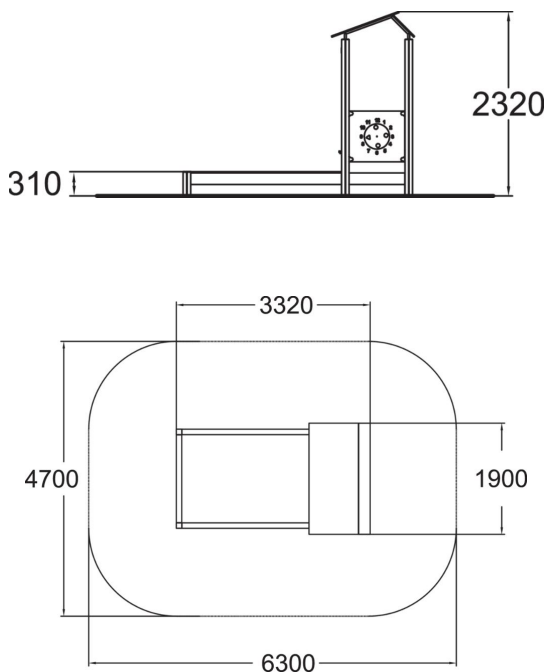




Cet équipement de terrain de jeu comprend un bac à sable et une cabane avec un toit en bâtière. Un bac à sable en bois avec des lignes épurées, de 2 100 mm x 3 150 m. Avec ses larges parois latérales, ce bac à sable offre aux enfants la possibilité de tester leur équilibre et offre un siège confortable pour les adultes. La cabane comprend une fenêtre de kiosque, un siège et un mur à roulettes à l'intérieur de la cabane.



TRANCHE D'ÂGES	1+
NOMBRE D'UTILISATEURS	10
Longueur du produit (mm)	1900
Largeur du produit (mm)	2920
Hauteur du produit (mm)	2320
Surface zone de sécurité FR	2527
Hauteur minimum requise (m)	2360
Hauteur de chute libre (mm)	310
Certificats	EN 1176-1 TÜV
TEMPS DE MONTAGE POUR	1 PERSON, H
Options de fondation	Deep mounting