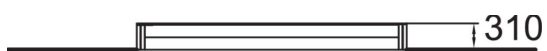
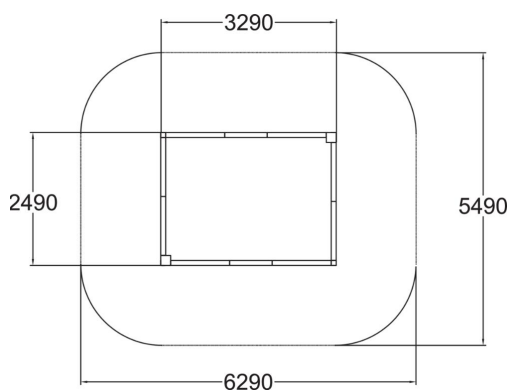


137404M

BAC A SABLE



Un bac à sable en bois avec des lignes épurées, avec des dimensions de 2 100 mm x 3 150 m. Avec ses grandes parois latérales, ce bac à sable offrent aux enfants la possibilité de tester leur équilibre et offre une assise confortable pour les adultes. Les angles opposés du bac à sable sont équipés de plaques d'assise/plaques pour les pâtés de sable, dans des couleurs vives. Les parois latérales du bac à sable sont fabriquées en panneaux HPL, résistants à l'usure et à différentes conditions météorologiques. Le bac à sable offre aux enfants une bonne opportunité pour utiliser leur imagination et améliorer leur perception en trois dimensions.



| | |
|--|---------------|
| Tranche d'âges | 1+ |
| Nombre d'utilisateurs | 14 |
| Longueur du produit (mm) | 3290 |
| Largeur du produit (mm) | 2490 |
| Hauteur du produit (mm) | 310 |
| Surface zone de sécurité (m ²) | 22.6 |
| Hauteur min. requise (mm) | 2110 |
| Hauteur de chute libre (mm) | 310 |
| Certification | EN 1176-1 TÜV |
| Temps de montage, h (1 p.) | 2 |
| TYPE DE FONDATION | deep_mounting |
| Coloris pour éléments bois | |
| Panneaux | |