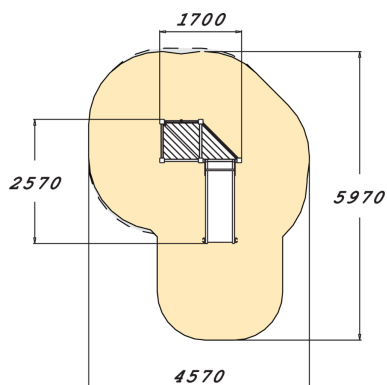
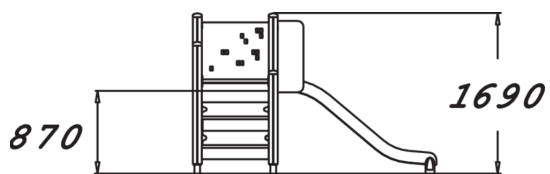




-  Grimper et escalader
1
-  Manipuler
1
-  Glisser
1
-  Se rencontrer
1



Structure de jeux adaptée aux plus petits avec un escalier permettant aux parents d'accompagner facilement leur enfant.



Tranche d'âges	1+
Nombre d'utilisateurs	5
Longueur du produit (mm)	1700
Largeur du produit (mm)	2570
Hauteur du produit (mm)	1690
Impact area (m2)	20
Surface zone de sécurité (m2)	20.2
Hauteur min. requise (mm)	2670
Hauteur de chute libre (mm)	1000
Certification	EN 1176-1, 3 TÜV
Temps de montage, h (1 p.)	6
TYPE DE FONDATION	deep_mounting surface_mounting
Coloris pour éléments bois	
Coloris pour éléments métalliques	
Panneaux	