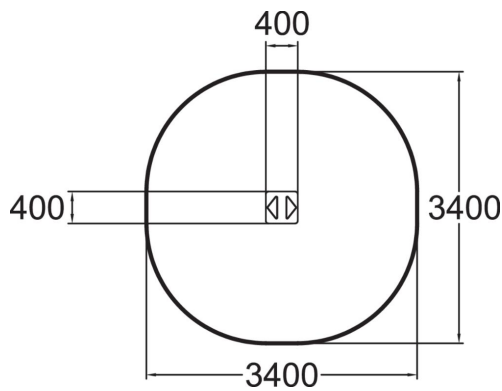




Jeu d'équilibre oscillant individuel



Tranche d'âges	2+
Nombre d'utilisateurs	1
Longueur du produit (mm)	400
Largeur du produit (mm)	400
Hauteur du produit (mm)	235
Impact area (m2)	10.3
Surface zone de sécurité (m2)	10.3
Hauteur min. requise (mm)	2035
Hauteur de chute libre (mm)	600
Certification	EN 1176-1, (6) TÜV
Temps de montage, h (1 p.)	1
TYPE DE FONDATION	deep_mounting surface_mounting
Panneaux	