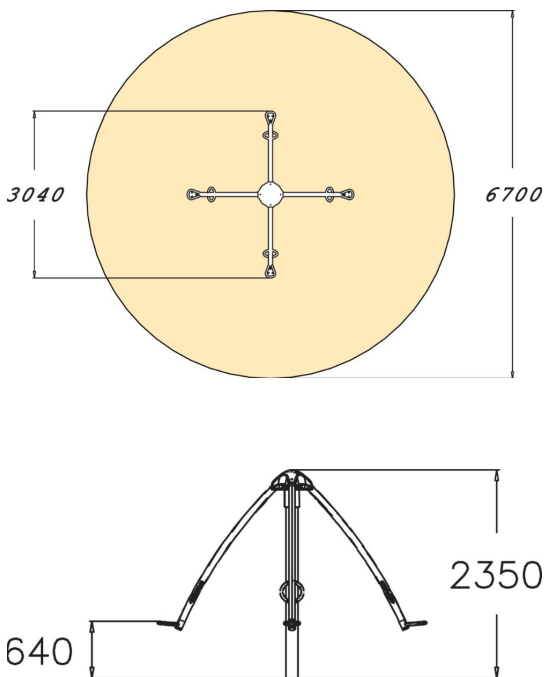




Jeu rotatif et oscillant pour quatre personnes. Les assises sont situées à une hauteur de 640 mm. Le fait de tourbillonner dans l'équipement permet aux enfants de développer leur sens de l'équilibre de façon amusante. Les pièces en métal sont en acier gris traité Lappcoat. Les couleurs du stratifié du siège peuvent être choisies en fonction des couleurs des autres parois du parc.



TRANCHE D'ÂGES	6+
NOMBRE D'UTILISATEURS	4
Longueur du produit (mm)	3040
Largeur du produit (mm)	3040
Hauteur du produit (mm)	2350
Impact area (m2)	35.3
Surface zone de sécurité FR	35.3
Hauteur minimum requise (m)	2350
Hauteur de chute libre (mm)	1000
Certification	EN 1176-1, 6 TÜV
TEMPS DE MONTAGE, H / 24	PERSONNES
TYPE DE FONDATION	À enterrer À cheviller
MURS ET HPL	