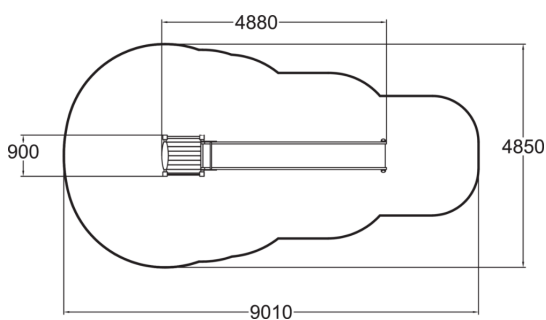
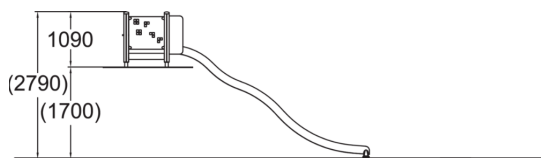




Toboggan à installer sur un relief.



Tranche d'âges	2+
Nombre d'utilisateurs	8
Longueur du produit (mm)	4880
Largeur du produit (mm)	900
Hauteur du produit (mm)	2790
Impact area (m2)	32.2
Surface zone de sécurité (m2)	32.2
Hauteur min. requise (mm)	3870
Hauteur de chute libre (mm)	1000
Certification	EN 1176-1, 3 TÜV
Temps de montage, h (1 p.)	6
TYPE DE FONDATION	deep_mounting surface_mounting
Coloris pour éléments bois	
Coloris pour éléments métalliques	
Panneaux	