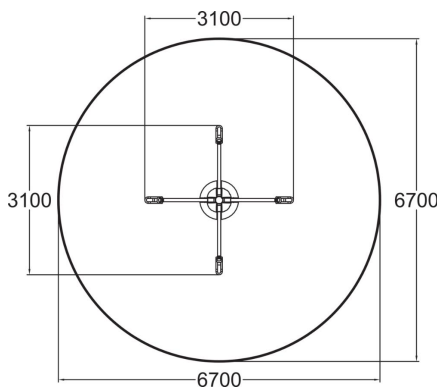
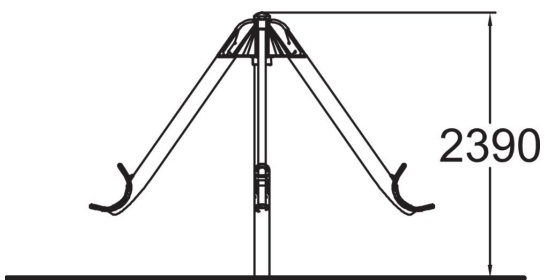




Jeu rotatif oscillant pour 4



TRANCHE D'ÂGES	6
NOMBRE D'UTILISATEURS	4
Longueur du produit (mm)	3100
Largeur du produit (mm)	3100
Hauteur du produit (mm)	2390
Hauteur minimum requise (mm)	2390
Hauteur de chute libre (mm)	1000
Certification	EN 1176-1, 6 TÜV
TEMPS DE MONTAGE, H / NOMBRE DE PERSONNES	2 / 4
TYPE DE FONDATION	À enterrer