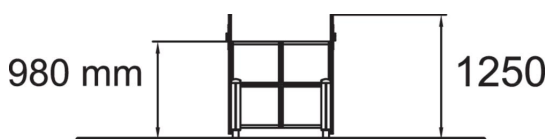
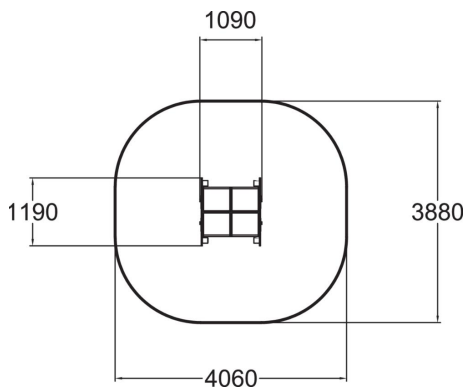




Petit tunnel avec poignées pour un accès inclusif et avec quelques éléments en polycarbonate transparent pour plus de sécurité.



Tranche d'âges	1+
Nombre d'utilisateurs	3
Longueur du produit (mm)	1090
Largeur du produit (mm)	1190
Hauteur du produit (mm)	1250
Impact area (m2)	14
Surface zone de sécurité (m2)	13.8
Hauteur min. requise (mm)	2780
Hauteur de chute libre (mm)	980
Certification	EN 1176-1 TÜV
Temps de montage, h (1 p.)	0
TYPE DE FONDATION	À enterrer À cheviller
Coloris pour éléments bois	
Panneaux	