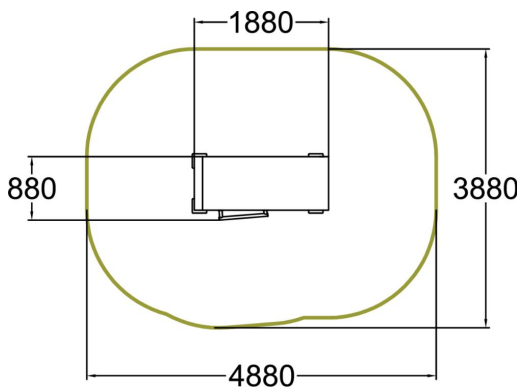




La Base M est un agrès polyvalent pour la pratique du parkour. Il permet de réaliser de nombreuses techniques de sauts et de franchissement.



Longueur du produit (mm)	1880
Largeur du produit (mm)	880
Hauteur du produit (mm)	1500
Surface zone de sécurité (m ²)	16.5
Hauteur min. requise (mm)	3600
Hauteur de chute libre (mm)	1500
Certification	EN 16899 TÜV
TYPE DE FONDATION	À enterrer
	À cheviller
Coloris pour éléments bois	
Coloris pour éléments métalliques	

