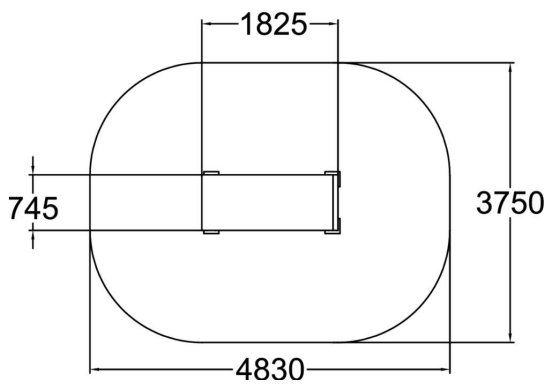




La Base S est un agrès polyvalent pour la pratique du parkour. Il permet de réaliser de nombreuses techniques de sauts et de franchissement.



Longueur du produit (mm)	1825
Largeur du produit (mm)	745
Hauteur du produit (mm)	920
Surface zone de sécurité (m <sup>2</sup> )	16.1
Hauteur min. requise (mm)	3020
Hauteur de chute libre (mm)	920
TYPE DE FONDATION	deep_mounting surface_mounting
Coloris pour éléments bois	
Coloris pour éléments métalliques	

