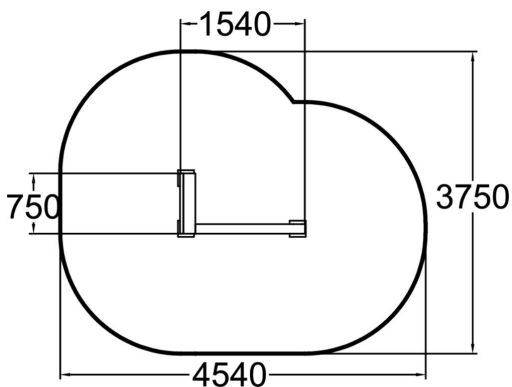
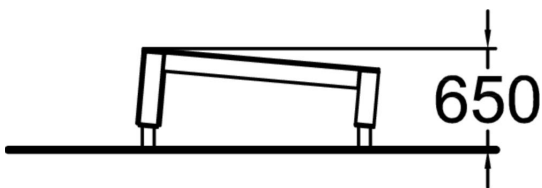




Le Vault M est un agrès de parcour pour travailler l'équilibre et les franchissements.



Longueur du produit (mm)	1540
Largeur du produit (mm)	750
Hauteur du produit (mm)	650
Surface zone de sécurité (m <sup>2</sup> )	3.8
Hauteur min. requise (mm)	2750
Hauteur de chute libre (mm)	650
Certification	EN 16899 TÜV
Temps de montage, h (1 p.)	0.75
TYPE DE FONDATION	À enterrer À cheviller
Coloris pour éléments bois	
Coloris pour éléments métalliques	