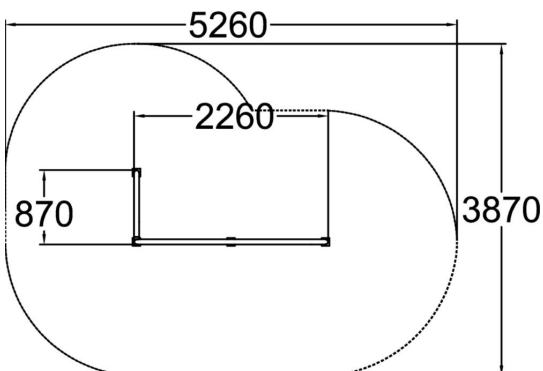
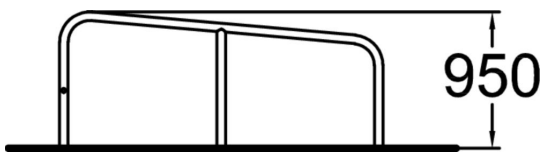


Rail Corner High



Le Rail Corner High est un agrès de parkour qui permet de travailler les under bars et l'équilibre d'une manière général.



Longueur du produit (mm)	2260
Largeur du produit (mm)	870
Hauteur du produit (mm)	950
Surface zone de sécurité (m ²)	16.2
Hauteur min. requise (mm)	3150
Hauteur de chute libre (mm)	950
Certification	EN 16899 TÜV
TYPE DE FONDATION	deep_mounting surface_mounting
Coloris pour éléments métalliques	es