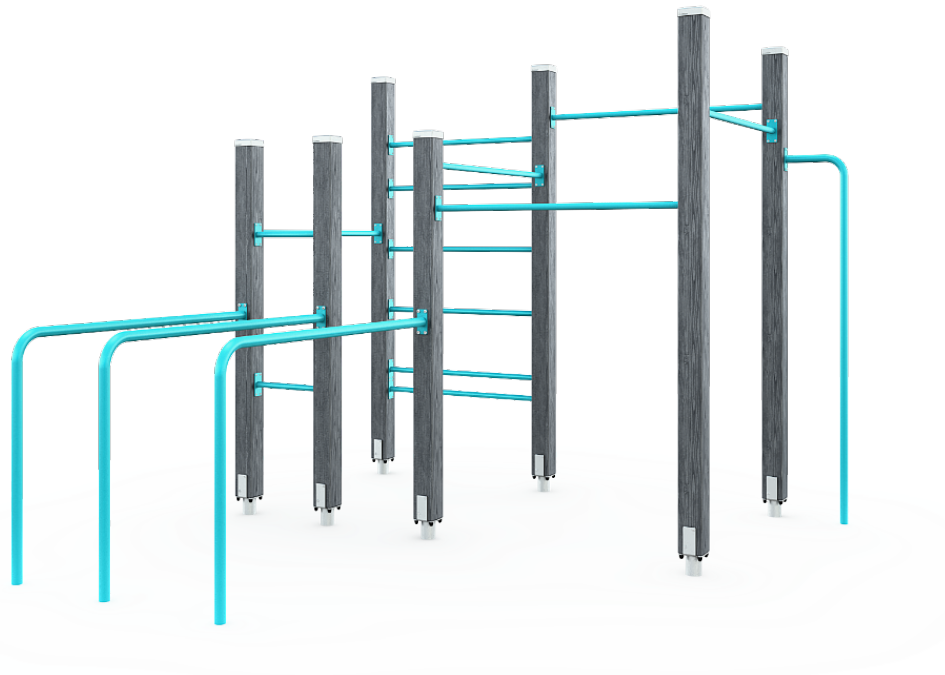
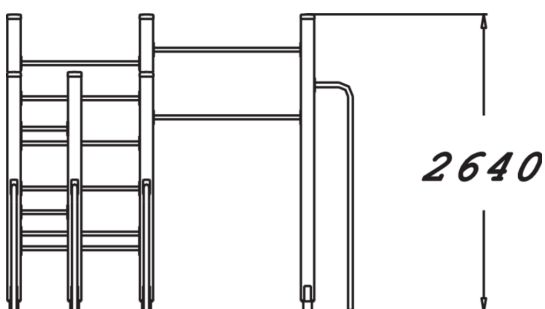
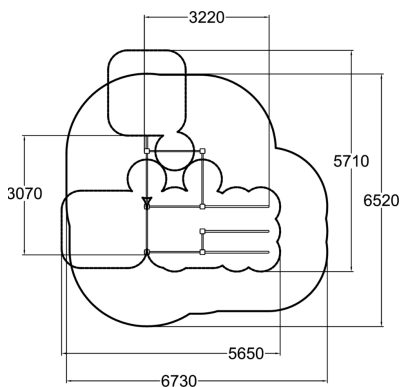


STREET WORKOUT M



Street Workout taille M est un kit de base pour l'entraînement en cas de surpoids. Les barres de traction ont été incluses dans le produit taille M et pour permettre de faire des squats et la position du drapeau, une barre verticale a également été intégrée dans ce produit. Les barres de traction, sur différents niveaux, permettent d'effectuer différents mouvements de balancier, des flexions et des tractions. Le produit taille M mesure 3 210 mm de longueur, 3 070 mm de largeur et 2 640 mm de hauteur.



Nombre d'utilisateurs	6
Longueur du produit (mm)	3220
Largeur du produit (mm)	3070
Hauteur du produit (mm)	2640
Impact area (m2)	36
Hauteur min. requise (mm)	2640
Hauteur de chute libre (mm)	2340
Certification	EN 16630, EN 1176-1 TÜV
TYPE DE FONDATION	deep_mounting surface_mounting
Coloris pour éléments bois	
Coloris pour éléments métalliques	