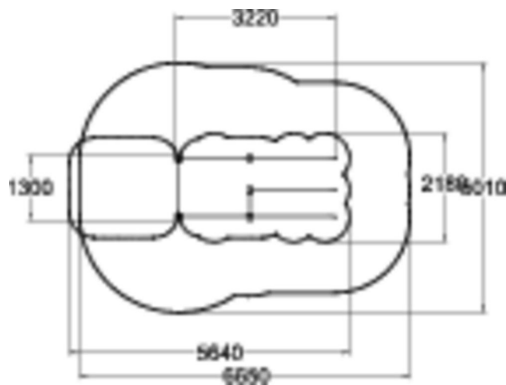


# STREET WORKOUT S



Le produit Street Workout S permet de faire des mouvements de base pour l'entraînement en cas de surpoids, avec des suspensions, des tractions, des flexions et du rameur. Les barres de traction sur deux niveaux différents permettent de pratiquer différents mouvements de balancier. Sur les barres de flexions, il est possible de pratiquer différentes flexions et tractions. Le produit taille S mesure 3 220 mm de longueur, 1 300 mm de largeur et 2 640 mm de hauteur.



Longueur du produit (mm)	3220
Largeur du produit (mm)	1300
Hauteur du produit (mm)	2640
Impact area (m2)	28
Hauteur de chute libre (mm)	2220
Certification	EN 16630, EN 1176-1 TÜV
TYPE DE FONDATION	À enterrer À cheviller

