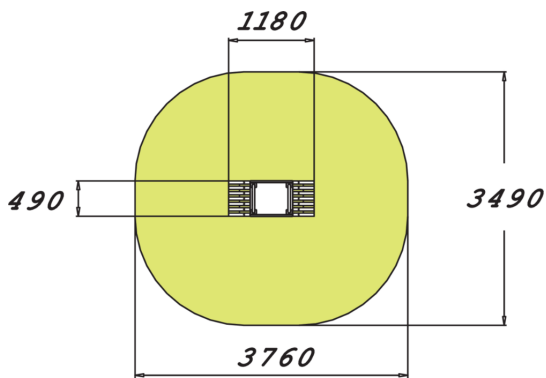


Banc fitness senior



Banc conçu pour les seniors ,avec deux poignées. La hauteur du banc est de 610 mm. Il peut être utilisé pour effectuer des mouvements assis-debout en toute sécurité. Il convient également pour les étirements.



Longueur du produit (mm)	1180
Largeur du produit (mm)	490
Hauteur du produit (mm)	730
Impact area (m2)	10.7
Surface zone de sécurité (m2)	10.7
Hauteur min. requise (mm)	2410
Hauteur de chute libre (mm)	610
Certification	EN 16630, EN 1176-1 TÜV
Temps de montage, h (1 p.)	2
TYPE DE FONDATION	deep_mounting surface_mounting
Coloris pour éléments bois	
Coloris pour éléments métalliques	