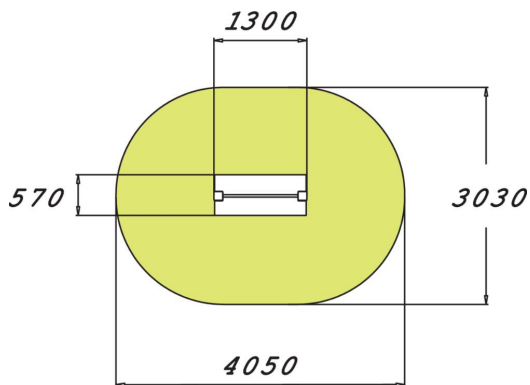


# Repose-pieds incliné



Équipement de fitness conçu pour les seniors, comprenant deux supports verticaux soutenant une barre en métal droite et une marche. La marche est incurvée d'un côté et droite de l'autre côté. La hauteur de la marche est de 350 mm. La hauteur totale est de 1 485 mm. Marcher sur une surface inclinée améliore la mobilité de la jambe et aide à conserver un bon équilibre.



Longueur du produit (mm)	1300
Largeur du produit (mm)	570
Hauteur du produit (mm)	1485
Hauteur de chute libre (mm)	350
Certification	EN 16630, EN 1176-1 TÜV
Temps de montage, h (1 p.)	4
TYPE DE FONDATION	deep_mounting surface_mounting

