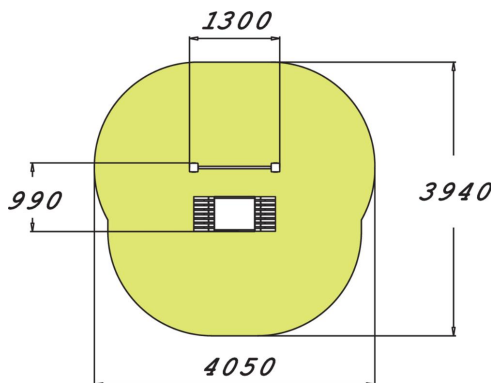


# ASSIS-DEBOUT AVEC BARRES



Équipement de fitness conçu pour les seniors, comprenant un bac et un support avec deux barres. Le banc de 620 mm de hauteur est parfait pour pratiquer des mouvements assis-debout en toute sécurité. L'équipement convient pour des personnes de différentes tailles grâce aux supports sur deux niveaux (1 020 mm et 1 180 mm).



Longueur du produit (mm)	1300
Largeur du produit (mm)	990
Hauteur du produit (mm)	1305
Impact area (m2)	10.7
Hauteur minimum requise (mm)	2110
Hauteur de chute libre (mm)	610
Certificats	EN 16630, EN 1176-1 TÜV
TEMPS DE MONTAGE POUR 1 PERSON, H	4
Options de fondation	Deep mounting Surface mounting