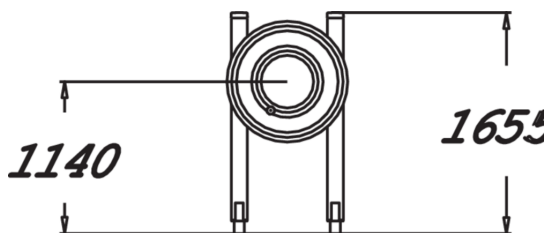
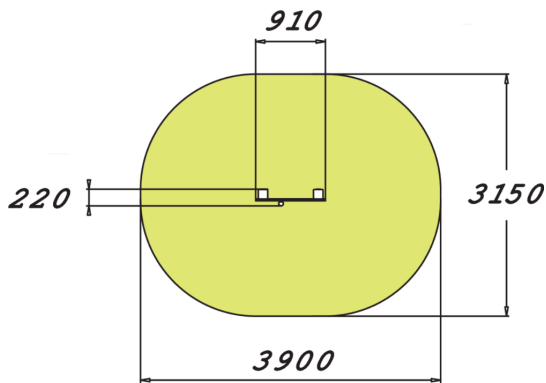


Manivelle épaules



Équipement de fitness conçu pour les seniors, comprenant deux barres verticales soutenant un anneau. L'anneau comporte deux balles mobiles avec des portées de mouvement différentes. Faire rouler les balles sur les anneaux aide à améliorer la mobilité des épaules. Les pièces fabriquées à partir de panneaux stratifiés sous haute pression (HPL) sont très solides et résistants aux impacts.



Longueur du produit (mm)	910
Largeur du produit (mm)	220
Hauteur du produit (mm)	1655
Certification	EN 16630, EN 1176-1 TÜV
Temps de montage, h (1 p.)	3
TYPE DE FONDATION	deep_mounting surface_mounting
Coloris pour éléments bois	
Panneaux	