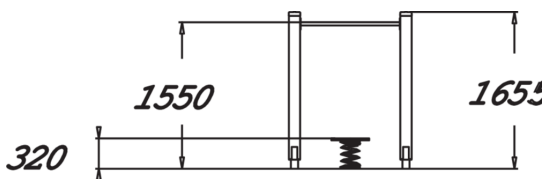
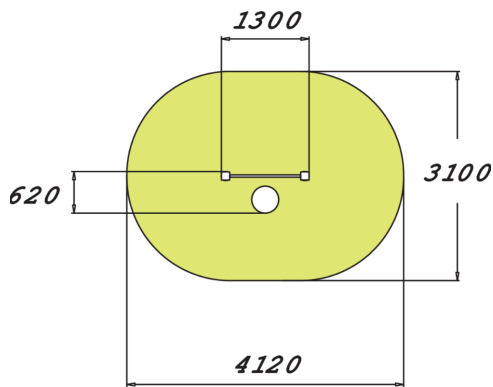


TABOURET MOBILE HAUT



Plateforme à bascule située devant une barre pour se tenir, conçue pour les seniors. La hauteur de la plateforme est de 320 mm et la barre est à 1 550 mm. Le fait de se balancer sur la plateforme améliore le contrôle du corps et l'équilibre en se concentrant tout particulièrement sur les muscles en profondeur. C'est également un moyen amusant d'améliorer sa posture.



Longueur du produit (mm)	1300
Largeur du produit (mm)	620
Hauteur du produit (mm)	1655
Hauteur de chute libre (mm)	320
Certification	EN 16630, EN 1176-1 TÜV
Temps de montage, h (1 p.)	4
TYPE DE FONDATION	deep_mounting surface_mounting
Coloris pour éléments bois	
Coloris pour éléments métalliques	