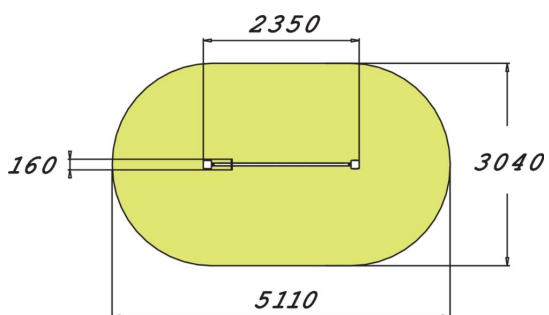
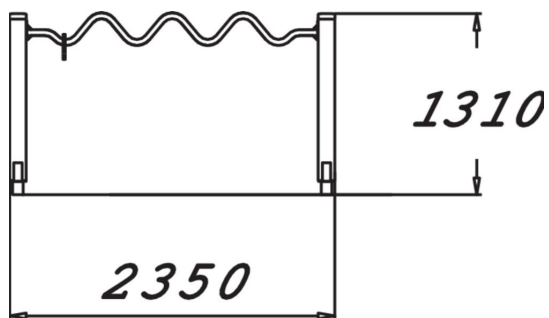


# Barre ondulées



Équipement de fitness conçu pour les seniors, comprenant deux barres verticales soutenant une barre en métal incurvée avec un anneau stratifié. Le point le plus haut de la barre est à 1 290 mm de hauteur. L'idée est de faire glisser l'anneau d'une extrémité de la barre à l'autre sans toucher la barre. Cela permet d'exercer le poignet, le coude et l'épaule. La grande étendue de mouvements aide à développer la coordination main-œil et la concentration. Ces deux compétences sont nécessaires au quotidien, par exemple pour utiliser un téléphone ou pour ouvrir des contenants alimentaires.



Longueur du produit (mm)	2350
Largeur du produit (mm)	160
Hauteur du produit (mm)	1310
Certification	EN 16630, EN 1176-1 TÜV
Temps de montage, h (1 p.)	4
TYPE DE FONDATION	deep_mounting surface_mounting