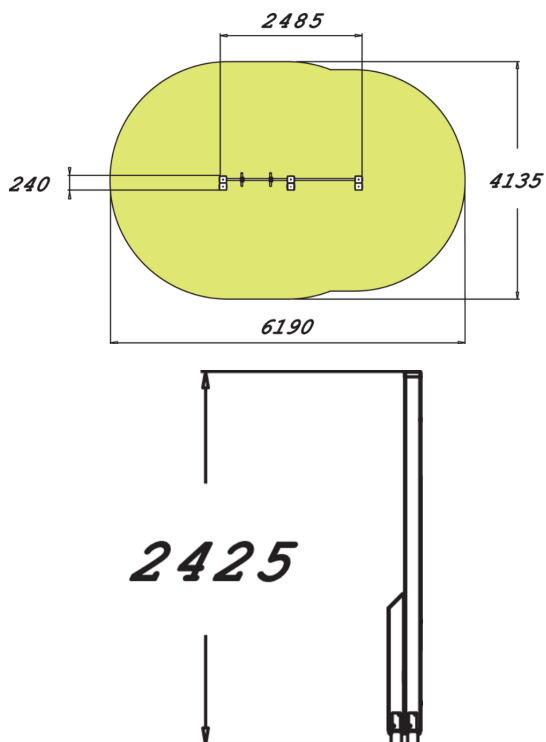


BARRE DE TRACTIONS



L'équipement comporte trois poteaux verticaux avec deux barres à des hauteurs différentes. La hauteur totale est de 2 425 mm. Les poteaux peuvent être utilisés par les usagers plus petits pour atteindre les barres. La barre de traction peut être utilisée pour des tractions, ainsi que pour les levers de jambes qui font travailler les muscles profonds. Les débutants peuvent se contenter de levers de genoux, alors que les gymnastes plus expérimentés peuvent atteindre la barre avec leurs orteils.



Longueur du produit (mm)	2485
Largeur du produit (mm)	240
Hauteur du produit (mm)	2425
Impact area (m2)	21.5
Hauteur min. requise (mm)	2620
Hauteur de chute libre (mm)	2320
Certification	EN 16630, EN 1176-1 TÜV
Temps de montage, h (1 p.)	4
TYPE DE FONDATION	deep_mounting surface_mounting
Coloris pour éléments bois	
Coloris pour éléments métalliques	