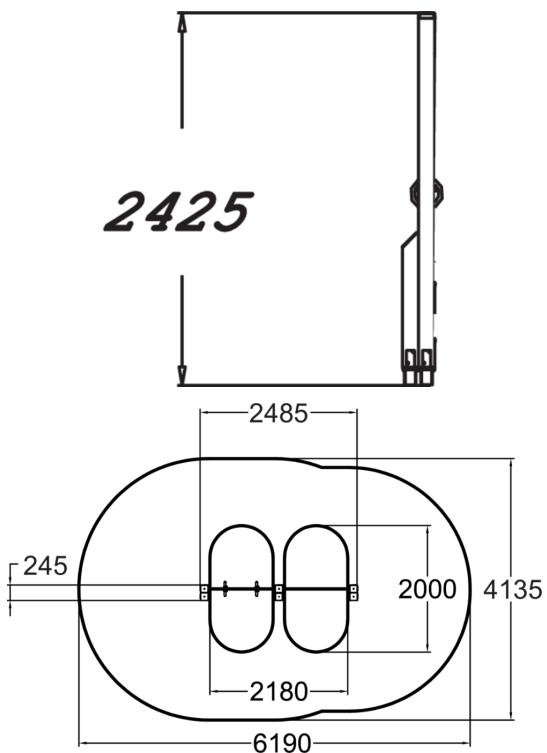


FITNESS FLYING RINGS



L'équipement comprend trois poteaux verticaux avec deux barres de différentes hauteurs. La barre la plus haute est équipée d'anneaux de gymnastique et la barre la plus basse peut être utilisée pour les tractions. La hauteur totale est de 2 425 mm. Les poteaux peuvent être utilisés par les usagers plus petits pour atteindre les barres. Les anneaux conviennent pour les flexions ou d'autres exercices de gymnastique.



Tranche d'âges	6+
Nombre d'utilisateurs	2
Longueur du produit (mm)	2485
Largeur du produit (mm)	245
Hauteur du produit (mm)	2425
Impact area (m2)	21.5
Hauteur min. requise (mm)	2620
Hauteur de chute libre (mm)	2320
Certification	EN 16630, EN 1176-1 TÜV
Temps de montage, h (1 p.)	4
TYPE DE FONDATION	deep_mounting surface_mounting
Coloris pour éléments bois	
Coloris pour éléments métalliques	