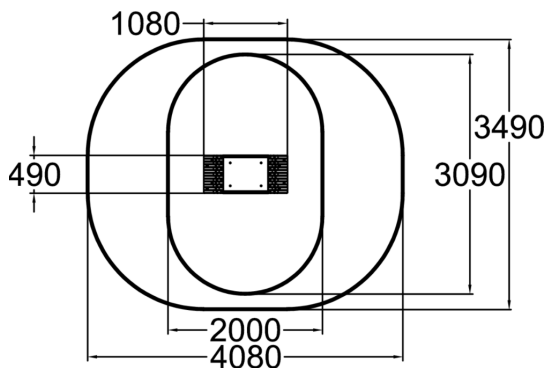




Box de 450 mm de hauteur pour des sauts de hauteur moyenne. Le box peut être utilisé pour les sauts à grande vitesse ou comme tremplin plus lent. Le fait de sauter augmente le rythme cardiaque et renforce les muscles des jambes et les os. Maintenir le poids sur les talons, avec la jambe inférieure autant à la verticale que possible et en poussant les genoux vers l'extérieur en permanence. Le box peut également être utilisé pour les pompes debout et les flexions.



Longueur du produit (mm)	1080
Largeur du produit (mm)	485
Hauteur du produit (mm)	450
Hauteur de chute libre (mm)	450
Certification	EN 16630, EN 1176-1 TÜV
Temps de montage, h (1 p.)	1
TYPE DE FONDATION	deep_mounting surface_mounting
Coloris pour éléments bois	

