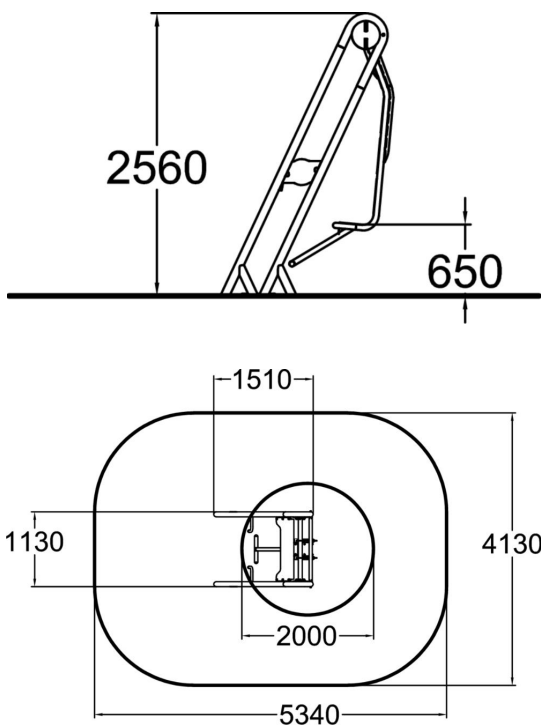




Le kit comprend un siège avec des supports pour les pieds, des poignées et un cadre. La hauteur totale est de 2 560 mm et le siège est à 650 mm. L'équipement Back peut être utilisé pour les exercices du dos, des épaules et des muscles des bras. L'activation régulière de la zone de l'épaule améliore la circulation et aide à éviter les douleurs dans la nuque et les maux de tête.



NOMBRE D'UTILISATEURS 1

Longueur du produit (mm)	1510
Largeur du produit (mm)	1130
Hauteur du produit (mm)	2560
Hauteur minimum requise (mm)	2150
Hauteur de chute libre (mm)	650
Certificats	EN 16630 TÜV
Options de fondation	Surface mounting