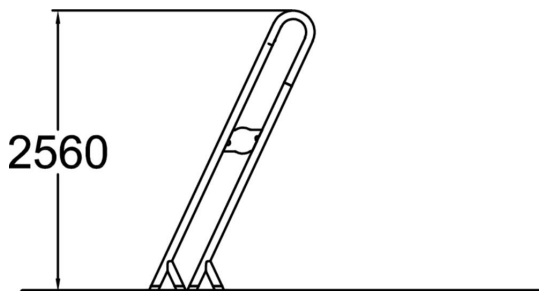
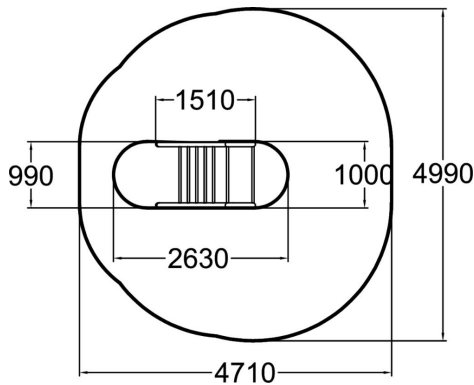




Barres de traction inclinées avec six barres d'un côté et une de l'autre. La hauteur totale est de 2 558 mm. Le cadre de traction peut être utilisé pour des tractions ou divers levers de jambes. Les exercices de force et les étirements développent la force fondamentale et la force du haut du corps et améliorent la posture. Les supports statiques peuvent être utilisés pour développer le contrôle corporel. Les utilisateurs peuvent essayer de s'accrocher aussi longtemps que possible en maintenant leurs jambes pliées ou en traction.



Longueur du produit (mm)	1510
Largeur du produit (mm)	990
Hauteur du produit (mm)	2560
Impact area (m2)	19.2
Surface zone de sécurité (m2)	19.2
Hauteur min. requise (mm)	2660
Hauteur de chute libre (mm)	2360
Certification	EN 16630, EN 1176-1 TÜV
TYPE DE FONDATION	À cheiller À enterrer