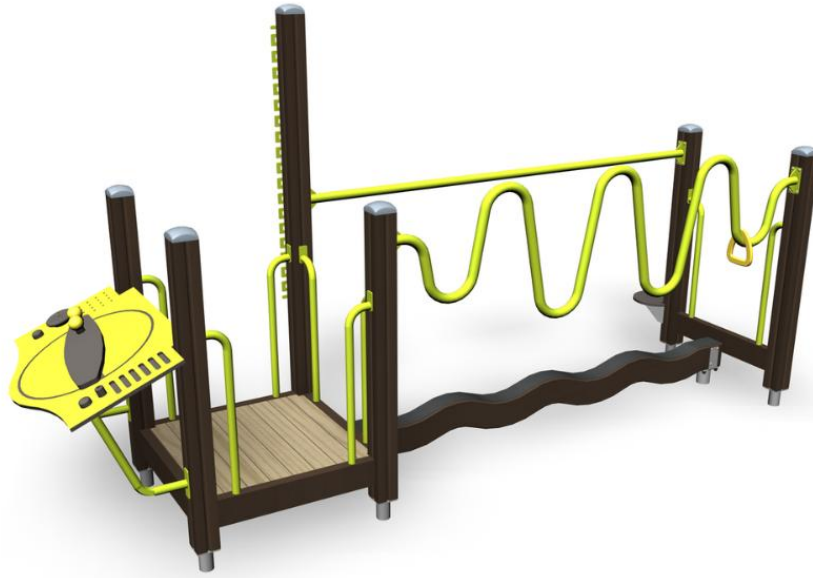
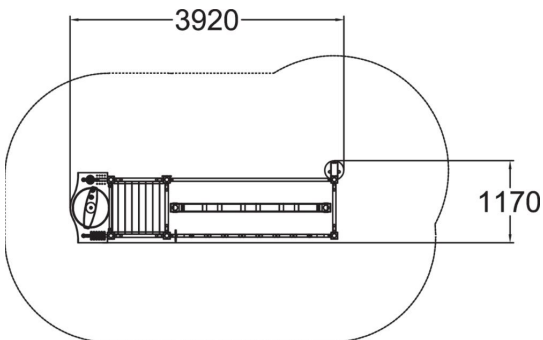
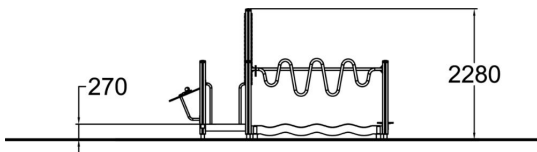


Atelier fitness senior S



Ensemble d'agrès destinés à l'activité physique des seniors: mobilité et renforcement musculaire.



Tranche d'âges	3
Nombre d'utilisateurs	14
Longueur du produit (mm)	3920
Largeur du produit (mm)	1170
Hauteur du produit (mm)	2250
Impact area (m2)	18
Surface zone de sécurité (m2)	31.9
Hauteur min. requise (mm)	2070
Hauteur de chute libre (mm)	300
Certification	EN 16630, EN 1176-1 TÜV
Temps de montage, h (1 p.)	7
TYPE DE FONDATION	À enterrer
	À cheviller