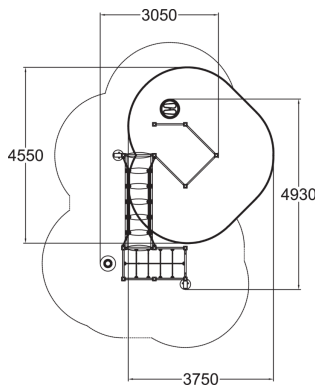
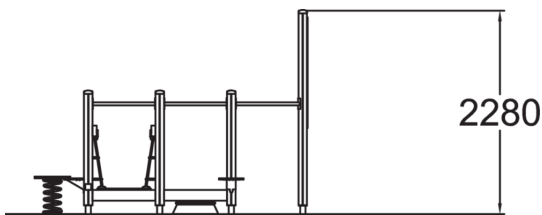


Atelier fitness seniors M



Ensemble d'agrès destinés à l'activité physique des seniors: mobilité et renforcement musculaire.



Nombre d'utilisateurs	12
Longueur du produit (mm)	4930
Largeur du produit (mm)	3050
Hauteur du produit (mm)	2280
Impact area (m2)	13.2
Surface zone de sécurité (m2)	34.9
Hauteur min. requise (mm)	2390
Hauteur de chute libre (mm)	1250
Certification	EN 16630, EN 1176-1 TÜV
Temps de montage, h (1 p.)	14
TYPE DE FONDATION	deep_mounting surface_mounting
Coloris pour éléments bois	
Coloris pour éléments métalliques	