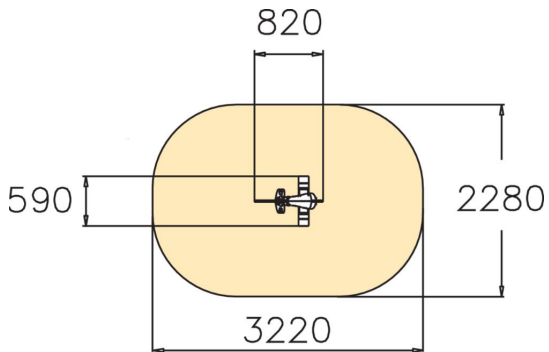




Jeu sur ressort à lame en acier avec corps HPL.



Tranche d'âges	2+
Nombre d'utilisateurs	1
Longueur du produit (mm)	820
Largeur du produit (mm)	590
Hauteur du produit (mm)	830
Impact area (m2)	6.5
Surface zone de sécurité (m2)	26.5
Hauteur min. requise (mm)	2020
Hauteur de chute libre (mm)	600
Certification	EN 1176-1, 6 TÜV
Temps de montage, h (1 p.)	1
TYPE DE FONDATION	À enterrer À cheviller
Coloris pour éléments métalliques	Noir
MURS ET HPL	Vert