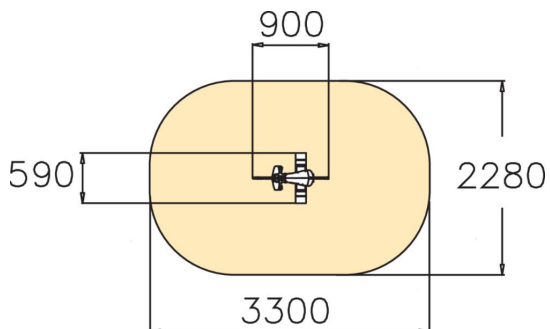




Jeu sur ressort à lame en acier avec corps HPL.



Tranche d'âges	2+
Nombre d'utilisateurs	1
Longueur du produit (mm)	900
Largeur du produit (mm)	590
Hauteur du produit (mm)	800
Impact area (m2)	6.7
Surface zone de sécurité (m2)	26.3
Hauteur min. requise (mm)	2020
Hauteur de chute libre (mm)	600
Certification	EN 1176-1, 6 TÜV
Temps de montage, h (1 p.)	1
TYPE DE FONDATION	deep_mounting surface_mounting
Coloris pour éléments métalliques	es
Panneaux	