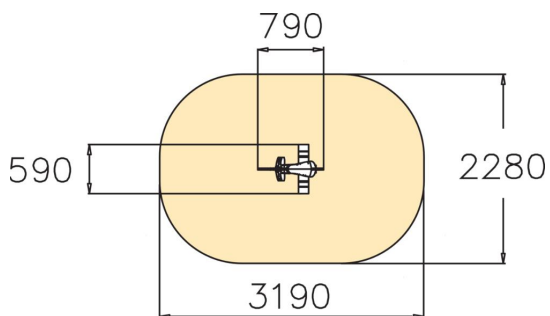





Jeu sur ressort à lame en acier avec corps HPL.



Tranche d'âges	2+
Nombre d'utilisateurs	1
Longueur du produit (mm)	790
Largeur du produit (mm)	590
Hauteur du produit (mm)	850
Impact area (m2)	6.4
Hauteur min. requise (mm)	2020
Hauteur de chute libre (mm)	600
Certification	EN 1176-1, 6 TÜV
Temps de montage, h (1 p.)	1
TYPE DE FONDATION	À enterrer À cheviller
Coloris pour éléments métalliques	
MURS ET HPL	